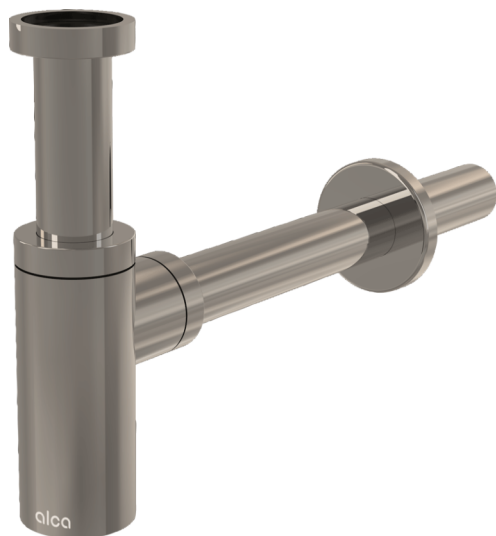


**A400-N-P**

Sifon lavoar DN32, NICKEL-lucios

**Aplicație**

Pentru lavoar

**Caracteristici**

- Material: alamă cu finisaj de suprafață PVD
- Conectare la conducta de evacuare Ø32 mm
- Rezistență îmbunătățită la zgărieturi

**Conținutul pachetului**

- Piuliță 5/4"
- Ornament metalic
- Corpul sifonului

**Detalii pentru comandă, Informații logistice**

Cod	EAN	Greutate (buc   ambalare   palet)	Dimensiuni (buc   ambalare)	Cantitate (ambalare   palet)
A400-N-P	8595580571566	0,67   7,99   243,8 kg	330x70x150   590x240x390 mm	12   336 buc

**Garanție**

2/3 ani \*

**Norme**

EN 274

**Parametrii tehnici**

- Debit 30 l/min