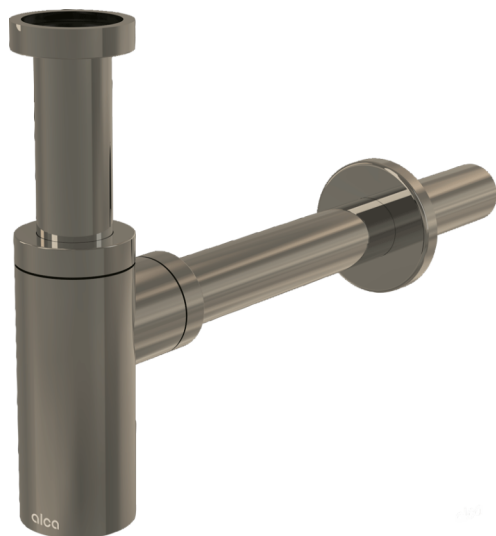


A400-N-B

Geruchverschluss für die Waschbecken DN32 DESIGN, NICKEL-Matt gebürstet



Anwendung

Für Waschbecken

Eigenschaften

- Material: Messing mit PVD-Oberfläche
- Anschluss an Abflussrohr $\text{\O}32$ mm
- Verbesserte Kratzfestigkeit

Verpackungsinhalt

- Überwurfmutter für Anschluss an Waschbecken 5/4"
- Metallrosette
- Siphon-Körper

Bestellnummer, Logistische Informationen

Code	EAN	Gewicht (stück menge palette)	Maße (stück menge)	Verpackung (menge palette)
A400-N-B	8595580571573	0,67 7,99 243,8 kg	330x70x150 590x240x390 mm	12 336 Stk.

Die Garantien

2/3 jahre *

Normen

EN 274

Technische Parameter

- Durchfluss 30 l/min