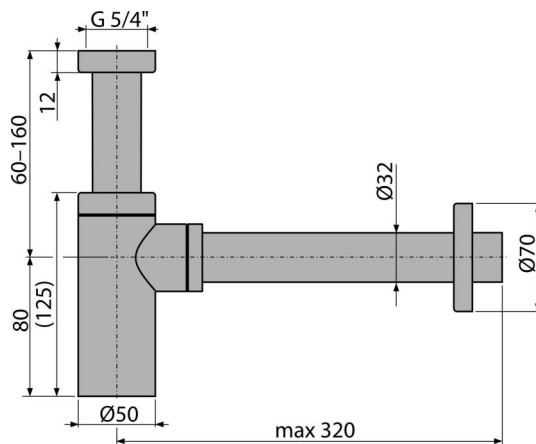
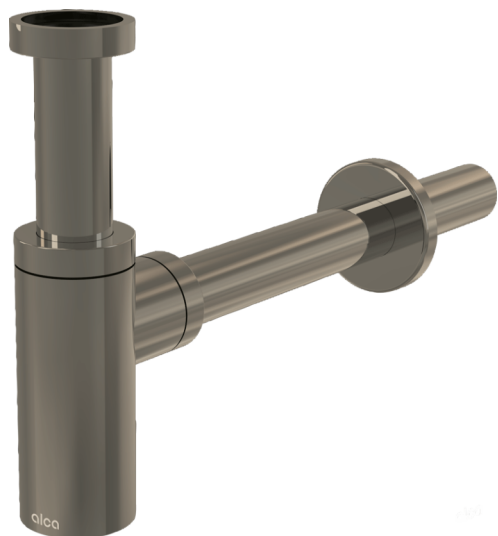


A400-N-B

Sifon lavoar DN32, NICKEL-mat periat

**Aplicație**

Pentru lavoar

Caracteristici

- Material: alamă cu finisaj de suprafață PVD
- Conectare la conducta de evacuare Ø32 mm
- Rezistență îmbunătățită la zgărieturi

Conținutul pachetului

- Piuliță 5/4"
- Ornament metalic
- Corpul sifonului

Detalii pentru comandă, Informații logistice

Cod	EAN	Greutate (buc ambalare palet)	Dimensiuni (buc ambalare)	Cantitate (ambalare palet)
A400-N-B	8595580571573	0,67 7,99 243,8 kg	330x70x150 590x240x390 mm	12 336 buc

Garanție

2/3 ani *

Norme

EN 274

Parametrii tehnici

- Debit 30 l/min