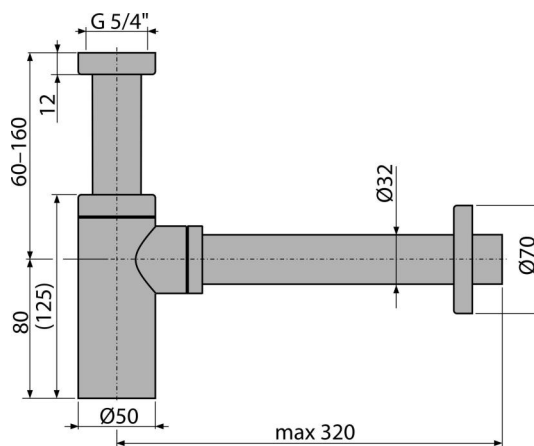
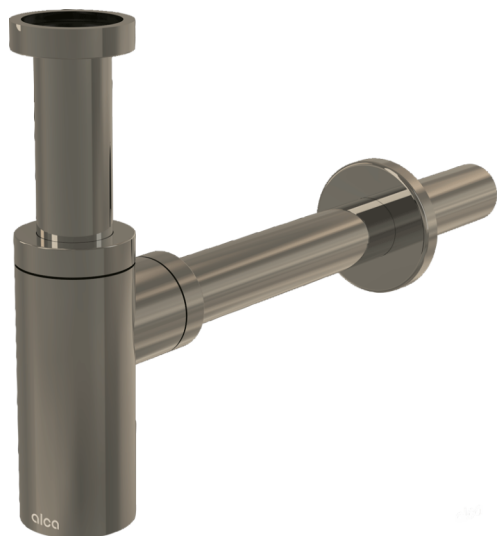


A400-N-B

Sifon za umivaonik DN32 DESIGN, NICKEL-brušeni mat



Primena

Za umivaonik

Karakteristike

- Materijal: mesing sa PVD završnom obradom
- Priključak na odvodnu cev Ø32 mm
- Velika otpornost na ogrebotine

Obim isporuke

- Matica za spajanje odvoda umivaonika 5/4 "
- Metalna rozeta
- Telo odvoda i sifona

Broj porudžbine, Logističke informacije

Šifra	EAN	Težina (komad pakovanje paleta)	Dimenzije (komad paleta)	Količina (pakovanje paleta)
A400-N-B	8595580571573	0,67 7,99 243,8 kg	330x70x150 590x240x390 mm	12 336 kom

Garancije	Carinska šifra	Norme
2/3 godina *	74182000	EN 274

Tehničke specifikacije

- Brzina protoka 30 l/min