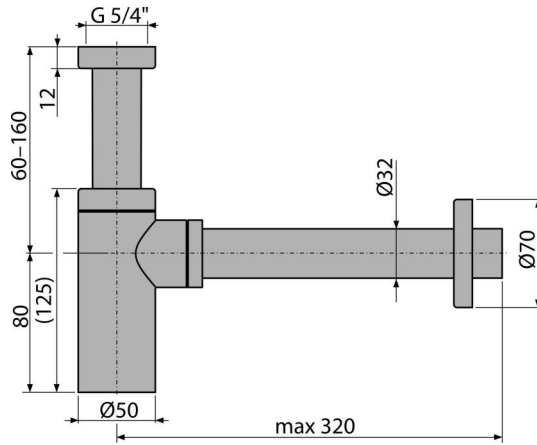


# A400-G-P

ნიჟარის სიფონი მრგვალი DN32 DESIGN, GOLD-პრიალა



**განმარტება**

ხელსაბანისთვის

**დამახასიათებელი**

- კავშირი გადინების მილთან Ø32 მმ
- მექანიკური დაზიანებისადმი გაუმჯობესებული მდგრადობა

**კომპლექტის შემადგენლობა**

- ხრახნიანი კავშირი 5/4" ნიჟარასთან ან ბიდესთან გადინების დაკავშირებისთვის
- ლითონის ჩარჩოები
- სიფონის კორპუსი

**ქვეკვეთის ნომერი, ლოგისტიკური ინფორმაცია**

| კოდი     | EAN           | წონა<br>(კალი   შეფუთვა   პლატაზე) | ზომები<br>(კალი   შეფუთვა)  | რაოდენობა<br>(შეფუთვა   პლატა) |
|----------|---------------|------------------------------------|-----------------------------|--------------------------------|
| A400-G-P | 8595580571580 | 0,67   7,99   243,8 კგ             | 330×70×150   590×240×390 მმ | 12   336 (კალი)                |

**გარანტია**

2/3 years \*

**ნორმები**

EN 274

**ტექნიკური მახასიათებლები**

- წყლის ნაკადი 30 l/min