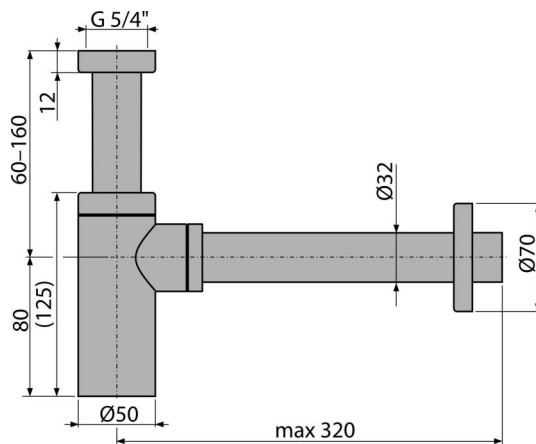
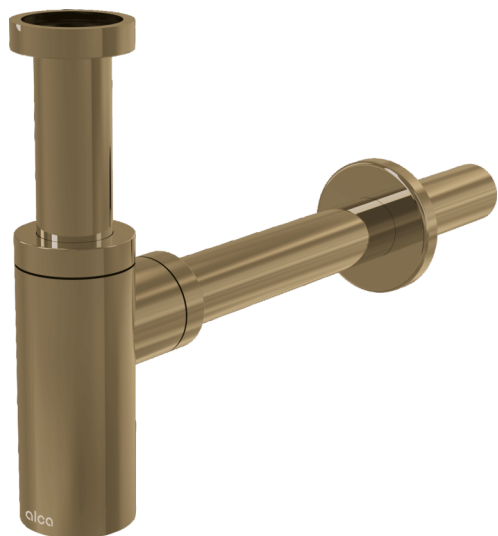


A400-G-B

Półsyfon umywalkowy DN32 DESIGN, GOLD-mat szczotkowany



Zastosowanie

Do umywalk

Cechy

- Materiał: miedź z powłoką PVD
- Przyłącze do rur kanalizacyjnych Ø32 mm
- Zwiększona odporność na zarysowania

Zakres dostawy

- Nakrętka do podłączenia spustu 5/4" umywalki
- Rozeta metalowa
- Korpus syfonu

Numer zamówienia, Informacje logistyczne

Kod	EAN	Waga (sztuka pakowanie paleta)	Wymiary (sztuka pakowanie)	Ilość (pakowanie paleta)
A400-G-B	8595580571597	0,67 7,99 243,8 kg	330x70x150 590x240x390 mm	12 336 szt

Gwarancje

2/3 lat *

Normy

EN 274

Dane techniczne

- Przepływ 30 l/min