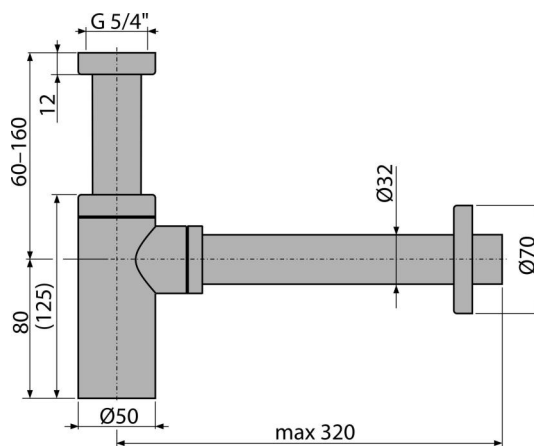
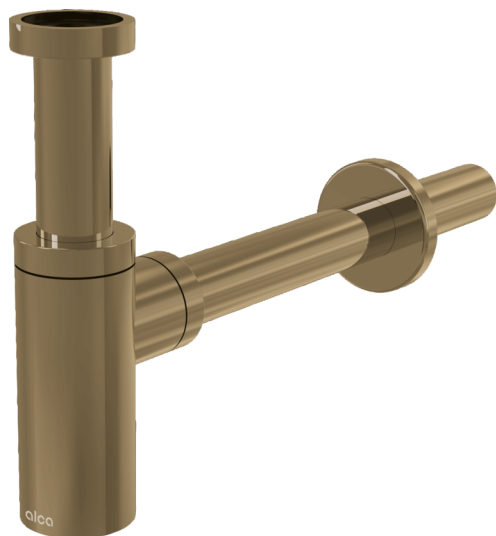


A400-G-B

Sifon za umivaonik DN32 DESIGN, GOLD-brušeni mat



Primena

Za umivaonik

Karakteristike

- Materijal: mesing sa PVD završnom obradom
- Priključak na odvodnu cev Ø32 mm
- Velika otpornost na ogrebotine

Obim isporuke

- Matica za spajanje odvoda umivaonika 5/4 "
- Metalna rozeta
- Telo odvoda i sifona

Broj porudžbine, Logističke informacije

Šifra	EAN	Težina (komad pakovanje paleta)	Dimenzije (komad paleta)	Količina (pakovanje paleta)
A400-G-B	8595580571597	0,67 7,99 243,8 kg	330x70x150 590x240x390 mm	12 336 kom

Garancije

2/3 godina *

Norme

EN 274

Tehničke specifikacije

- Brzina protoka 30 l/min