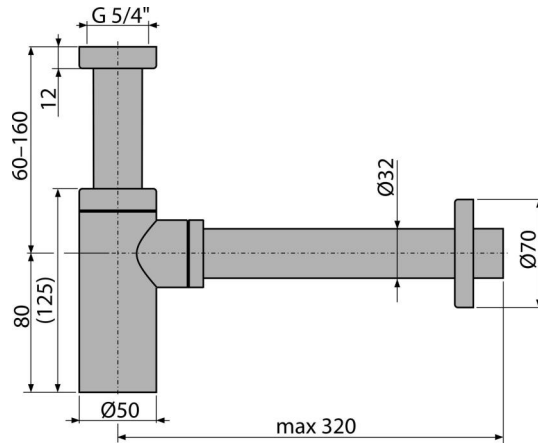


A400-GM-P

ნიჟარის სიფონი მრგვალი DN32 DESIGN, GUN METAL-პრიალა



განმარტება

ხელსაბანისთვის

დამახასიათებელი

- კავშირი გადინების მილთან Ø32 მმ
- მექანიკური დაზიანებისადმი გაუმჯობესებული მდგრადობა

კომპლექტის შემადგენლობა

- ხრახნიანი კავშირი 5/4 \" ნიჟარასთან ან ბიდესთან გადინების დაკავშირებისთვის
- ლითონის ჩარჩოები
- სიფონის კორპუსი

მეკვითის ნომერი, ლოგისტიკური ინფორმაცია

კოდი	EAN	წონა (კალი შეფუთვა პალატაზე)	ზომები (კალი შეფუთვა)	რაოდენობა (შეფუთვა პალატა)
A400-GM-P	8595580571603	0,67 7,99 243,8 კგ	330×70×150 590×240×390 მმ	12 336 (კალი)

გარანტია

2/3 years *

ნორმები

EN 274

ტექნიკური მახასიათებლები

- წყლის ნაკადი 30 l/min