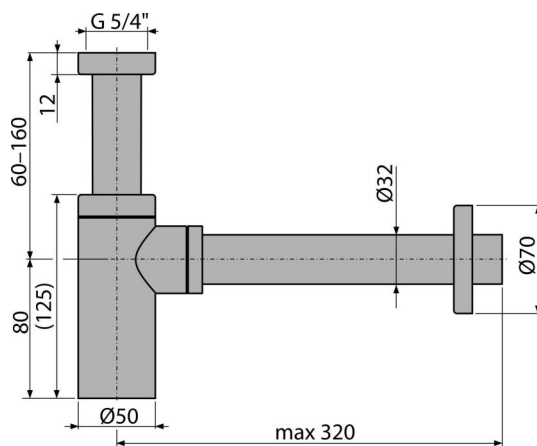


A400-GM-P

Sifón umývadlový DN32 DESIGN, GUN METAL-lesk



Použitie

Pre umývadlo

Vlastnosti

- Materiál: mosadz s pohľadovou povrchovou úpravou PVD
- Napojenie na odpadovú rúrku Ø32 mm
- Zvýšená odolnosť proti poškrabaniu

Rozsah dodávky

- Matica pre pripojenie umývadlovej výpuste 5/4"
- Rozeta kovová
- Telo sifónu

Objednací kód, Logistické informácie

| Kód | EAN | Hmotnosť (kus balenie paleta) | Rozmer (kus balenie) | Množstvo (balenie paleta) |
|-----------|---------------|--------------------------------------|-----------------------------|--------------------------------|
| A400-GM-P | 8595580571603 | 0,67 7,99 243,8 kg | 330x70x150 590x240x390 mm | 12 336 ks |

Záruky

2/3 rokov *

Normy

EN 274

Technické parametre

- Prietok 30 l/min