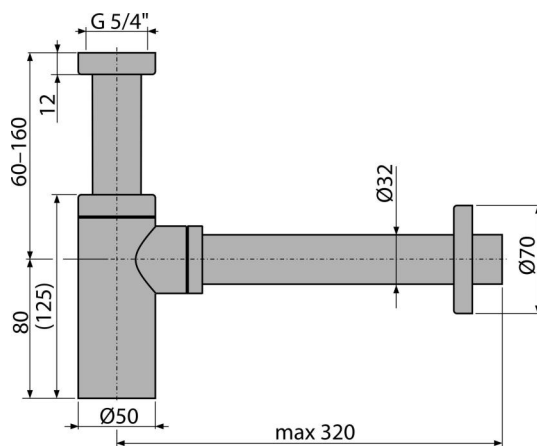


A400-GM-B

Sífon umyvadlový DN32 DESIGN, GUN METAL-kartáčovaný mat



Použití

Pro umyvadlo

Vlastnosti

- Materiál: mosaz s pohledovou povrchovou úpravou PVD
- Napojení na odpadní trubku Ø32 mm
- Zvýšená odolnost proti poškrábání

Rozsah dodávky

- Matice pro připojení umyvadlové výpusti 5/4"
- Rozeta kovová
- Tělo sífonu

Objednací kód, Logistické informace

Kód	EAN	Hmotnost (kus balení paleta)	Rozměr (kus balení)	Množství (balení paleta)
A400-GM-B	8595580571610	0,67 7,99 243,8 kg	330x70x150 590x240x390 mm	12 336 ks

Záruky 2/3 roky *	Celní kód 74182000	Normy ČSN EN 274
----------------------	-----------------------	---------------------

Technické parametry

- Průtok 30 l/min