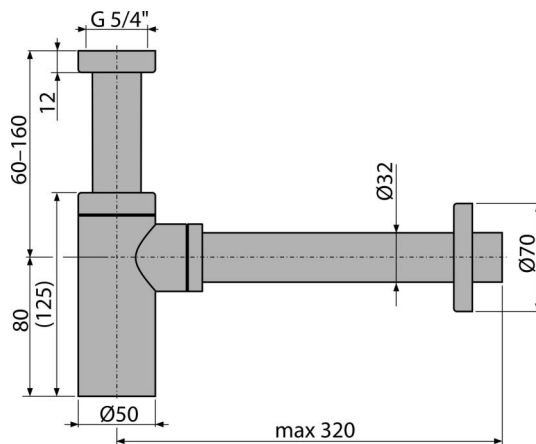


# A400-GM-B

Półsyfon umywalkowy DN32 DESIGN, GUN METAL-mat szczotkowany



#### Zastosowanie

Do umywalk

#### Cechy

- Materiał: miedź z powłoką PVD
- Przyłącze do rur kanalizacyjnych Ø32 mm
- Zwiększona odporność na zarysowania

#### Zakres dostawy

- Nakrętka do podłączenia spustu 5/4" umywalki
- Rozeta metalowa
- Korpus syfonu

#### Numer zamówienia, Informacje logistyczne

Kod	EAN	Waga (sztuka   pakowanie   paleta)	Wymiary (sztuka   pakowanie)	Ilość (pakowanie   paleta)
A400-GM-B	8595580571610	0,67   7,99   243,8 kg	330x70x150   590x240x390 mm	12   336 szt

#### Gwarancje

2/3 lat \*

#### Normy

EN 274

#### Dane techniczne

- Przepływ 30 l/min