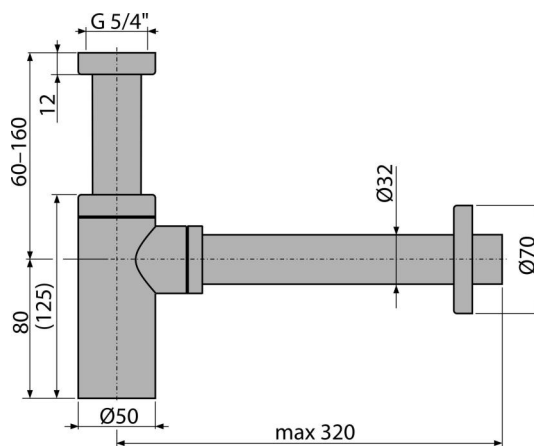


A400-GM-B

Sifon za umivaonik DN32 DESIGN, GUN METAL-brušeni mat



Primena

Za umivaonik

Karakteristike

- Materijal: mesing sa PVD završnom obradom
- Priključak na odvodnu cev Ø32 mm
- Velika otpornost na ogrebotine

Obim isporuke

- Matica za spajanje odvoda umivaonika 5/4"
- Metalna rozeta
- Telo odvoda i sifona

Broj porudžbine, Logističke informacije

| Šifra | EAN | Težina (komad pakovanje paleta) | Dimenzije (komad paleta) | Količina (pakovanje paleta) |
|-----------|---------------|--|-------------------------------|----------------------------------|
| A400-GM-B | 8595580571610 | 0,67 7,99 243,8 kg | 330x70x150 590x240x390 mm | 12 336 kom |

Garancije

2/3 godina *

Norme

EN 274

Tehničke specifikacije

- Brzina protoka 30 l/min