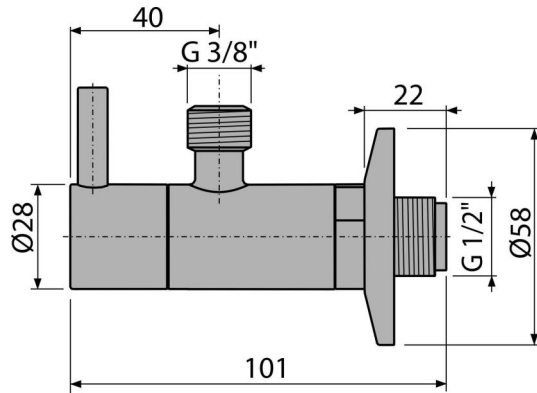
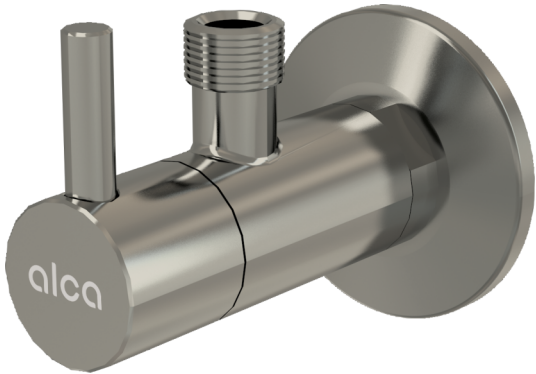


ARV001-N-P

კუთხის ვენტილი ფილტრით, 1/2" x 3/8", NICKEL-პრიალა



განმარტება

კედლის მონტაჟისთვის

დამახასიათებელი

- მრგვალი დიზაინი
- შეიცავს ქუჩქიან ფილტრს

კომპლექტის შემადგენლობა

- ლითონის ჩარჩოები
- კლაპანი

შეკვეთის ნომერი, ლოგისტიკური ინფორმაცია

კოდი	EAN	ნონა (ცალი შეფუთვა პლატაზი)	ზომები (ცალი შეფუთვა)	რაოდენობა (შეფუთვა პლატა)
ARV001-N-P	8595580571726	0,23 13,80 406,4 კგ	150x45x65 390x240x300 მმ	60 1680 ცალი

გარანტია

2/3 years *

საბაჟო კოდი

84818019

ტექნიკური მახასიათებლები

- შლანგის დამაკავშირებლის დიამეტრი G 3/8 "
- ჭანჭიკის დიამეტრი G 1/2 "