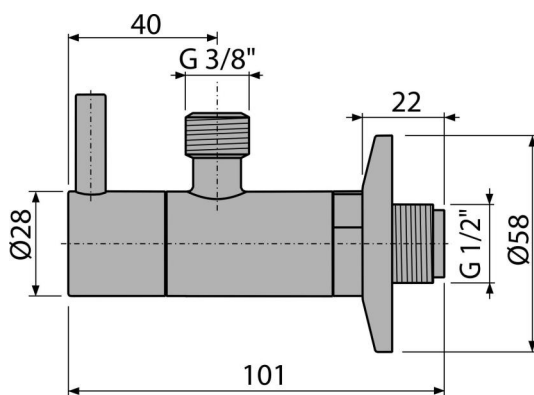
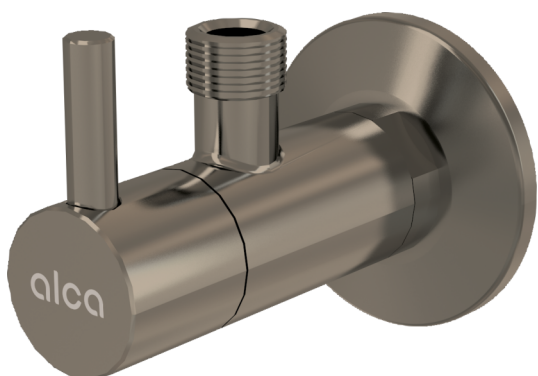


ARV001-N-B

Угловой вентиль с фильтром 1/2"×3/8", NICKEL-крацованный мат



Область применения

Для настенного монтажа
Для подключения смесителей

Характеристика

- Дизайн совместим с сифоном для умывальника A400-N-B
- Круглый дизайн
- Материал: металл с видимым PVD-покрытием.
- Содержит грязевой фильтр

Содержание комплекта

- Обрамление металлическое
- Клапан

Код заказа, Логистическая информация

Код	EAN	Вес (шт упаковка паллета)	Размеры (шт упаковка)	Количество (упаковка паллета)
ARV001-N-B	8595580571733	0,23 13,80 406,4 кг	150×45×65 390×240×300 MM	60 1680 шт

Гарантии

2/3 лет *

Технические параметры

- Диаметр шлангового штуцера G 3/8 "
- Диаметр резьбы G 1/2 "