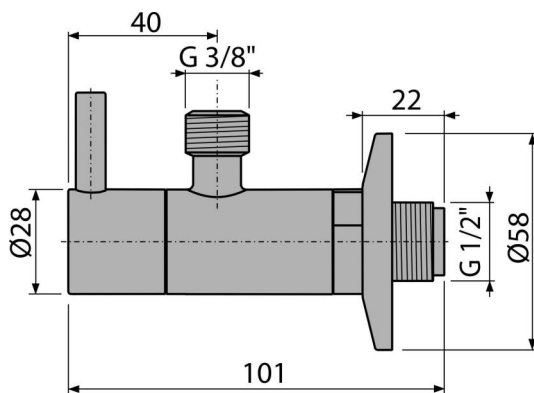
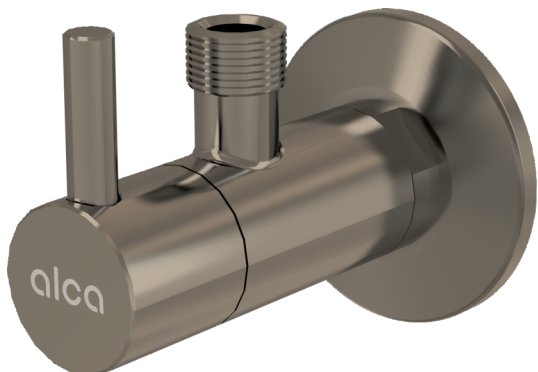


ARV001-N-B

Ugaoni ventil sa filterom 1/2"×3/8", NICKEL-brušeni mat

**Primena**

Za ugradnju na gips

Za povezivanje ugradne baterije

Karakteristike

- Dizajn kompatibilan sa sifonom umivaonika A400-N-B
- Okrugli dizajn
- Materijal: metal sa PVD završnom obradom
- Uključuje filter za nečistoće

Obim isporuke

- Metalna rozeta
- Ventil

Broj porudžbine, Logističke informacije

Šifra	EAN	Težina (komad pakovanje paleta)	Dimenzije (komad paleta)	Količina (pakovanje paleta)
ARV001-N-B	8595580571733	0,23 13,80 406,4 kg	150×45×65 390×240×300 mm	60 1680 kom

Garancije

2/3 godina *

Tehničke specifikacije

- Priključak za crevo G 3/8 "
- Navoj G 1/2 "