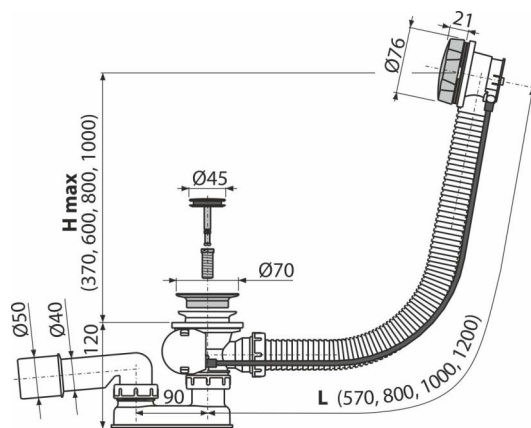


# A55K-RG-P

Badewanne Ab- und Überlaufgarnitur Automat komplett, RED GOLD-Glanz



## Anwendung

- Für Ablauf des Wassers aus der Badewanne
- Für Badewannen mit Ablaufloch Ø52 mm
- Für Badewannen in Standardgrößen

## Eigenschaften

- Länge des Badewannensiphons 57 cm
- Überlaufschlauch-flexibler
- Ablauf-Schließen mit Bowdenzug
- Badewannen Ab- und Überlaufgarnitur
- Geruchsverschluss mit Drehablaufbogen

## Verpackungsinhalt

- Metallgitter für Ablauf PVD-Oberflächenbehandlung
- Metallsteuerkopf mit PVD Oberflächenbehandlung
- Metallstößel mit PVD Oberflächenbehandlung
- Montageset
- Siphon-Körper mit Überlauf
- Profildichtung
- Geruchsverschluss aus Polypropylen, thermisch und chemisch beständig, längs-geschweißt

## Bestellnummer, Logistische Informationen

Code	EAN	Gewicht (stück   menge   palette)	Maße (stück   menge)	Verpackung (menge   palette)
A55K-RG-P	8595580571863	0,77   15,40   266,3 kg	380×85×145   595×435×395 mm	20   320 Stk.

## Die Garantien

2/3 jahre \*

## Normen

EN 274

## Technische Parameter

- Beständigkeit des Geruchsverschlusses gegen Druck 588 Pa
- Durchfluss 51,6 l/min
- Überlauf-Durchfluss 42 l/min
- Wärmeresistenz 95 °C
- der Geruchsverschluss 50 mm