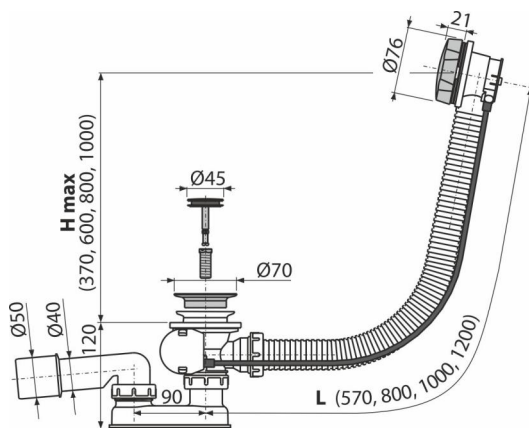


# A55K-RG-P

Automata kádszifon készlet, RED GOLD-fényes



### Alkalmazás

A víz elfolyásához kádból a szennyacatornába  
Kádakhoz Ø52 mm - es kimeneti nyílással  
Szabványos méretű kádakhoz

### Jellemzők

- Kádszifon hossza 57 cm
- A túlfolyó flexibilis csöve
- A szennyvíz elvezető nyílás zárása bovdenes működtetés segítségével
- Kád lefolyó és túlfolyó készlet
- Vizes bűzzár forgatható csőcsonkkal

### Csomag tartalma

- Fém leeresztő rács PVD felülettel
- Fém tekerő gomb PVD felülettel
- Fém dugó PVD felülettel
- Szerelő készlet
- Szifon túlfolyóval
- Alakos tömítés
- A bűzzár polipropilénből, ellenáll a hőnek és vegyszereknek, hosszirányban hegesztett

### Rendelési szám, Logisztikai információk

Kód	EAN	Súly (db   csomagolás   paletta)	Méret (db   csomagolás)	Mennyiség (csomagolás   paletta)
A55K-RG-P	8595580571863	0,77   15,40   266,3 kg	380×85×145   595×435×395 mm	20   320 db

### Garanciák

2/3 év \*

### Szabványok

EN 274

### Műszaki adatok

- A bűzzár nyomás ellenállása 588 Pa
- Átfolyás 51,6 l/min
- Túlfolyó átfolyás 42 l/min
- Hőellenállás vizsgálat 95 °C
- Bűzzár 50 mm