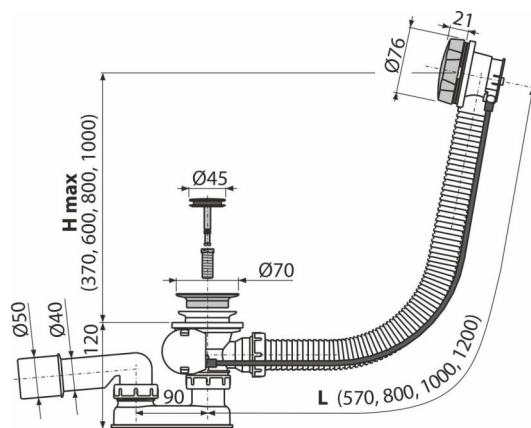


A55K-RG-B

Сифон за вана автоматичен, RED GOLD-четка мат



Приложение

За оттичане на водата от банята към канализацията

За вани с дренажен отвор Ø52 мм

За вани със стандартен размер

Характеристики

- Дължината на сифон за вана 57 cm
- Преливна гъвкава тръба
- Затваряне на сифона чрез изскачаш механизъм
- Система за отпадни води
- Хидрозатвор с въртящо се коляно

Обхват на доставката

- Метална изходна мрежа с PVD покритие
- Метален контрол за управление с PVD покритие
- Метална тапа с PVD покритие
- Комплект за сглобяване
- Сифонни тела и клапи с преливник
- Профилно уплътнение
- Уловител на миризми от полипропилен, термично и химически устойчив, надлъжно заварен

Продуктов код, Логистична информация

Код	EAN	Тегло (брой опаковка палет)	Размери (брой опаковка)	Количество (опаковка палет)
A55K-RG-B	8595580571870	0,77 15,40 266,3 кг	380x85x145 595x435x395 мм	20 320 бр

Гаранция

2/3 гаранция *

Норми

EN 274

Технически спецификации

- Устойчивост на уловителя на миризми от налягане 588 Pa
- Дебит 51,6 l/min
- Скорост на преливане 42 l/min
- Термична устойчивост 95 °C
- Затвор против миризми 50 mm