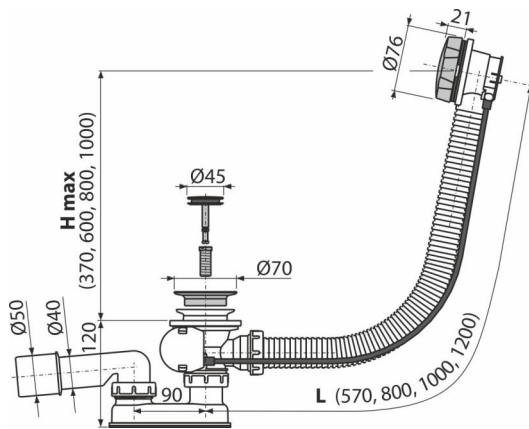


A55K-N-P

აბაზანის სიფონი ავტომატი, NICKEL-პრიალა



განმარტება

აბაზანისთვის გადინების სფერული $\varnothing 52$ მმ სტანდარტული ზომის აბაზანისთვის

დამახასიათებელი

- აბაზანის სიფონის სიგრძე 57 სმ
- გადინების სისტემის მოქნილი შლანგი
- გადინების სარქელის დახურვა ბოუდენის ტროსის დახმარებით
- სანიაღვრე-გადინება სისტემა აბაზანისთვის
- სველი წყლის ჩამკეტი მოძრავი ფეხით

კომპლექტის შემადგენლობა

- სამონტაჟო ნაკრები
- სიფონის კორპუსი გადინების სისტემით
- პროფილური ჩამკეტი
- ულტრაბეგრით შედუღებული პოლიპროპილენისგან დამზადებული სიფონის წყლის ჩამკეტი, მდგრადია ქიმიური და თერმული ზემოქმედებისადმი

შეკვითის ნომერი, ლოგისტიკური ინფორმაცია

კოდი	EAN	წონა (ცალი შეფუთვა პლატაზე)	ზომები (ცალი შეფუთვა)	რაოდენობა (შეფუთვა პლატა)
A55K-N-P	8595580571887	0,77 15,40 266,3 კგ	380×85×145 595×435×395 მმ	20 320 (ცალი)

გარანტია

2/3 years *

ნორმები

EN 274

ტექნიკური მახასიათებლები

- წნევასთან წყლის ჩამკეტის წინაღობა 588 Pa
- წყლის ნაკადი 51,6 l/min
- გადინების სიჩქარე 42 l/min
- თერმული სტაბილურობა 95 °C
- წყლის ჩამკეტი 50 mm