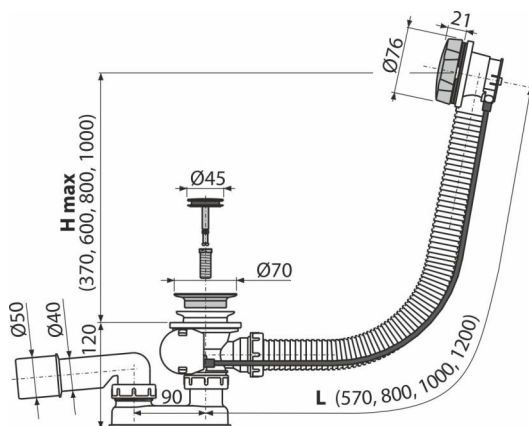


A55K-N-P

Sifón vaňový automat komplet, NICKEL-lesk



Použitie

- Pre odtok vody z vane do odpadu
- Pre vane s odtokovým otvorom Ø52 mm
- Pre vane štandardných rozmerov

Vlastnosti

- Dĺžka vaňového sifónu 57 cm
- Flexibilná hadica prepadu
- Uzatváranie odpadu pomocou bovdenového ovládania
- Vaňová odpadová a prepadová sústava
- Vodná zápachová uzáverka s otočným kolenom

Rozsah dodávky

- Kovová mriežka výpuste s pohľadovou povrchovou úpravou PVD
- Kovová ovládacia hlavica s pohľadovou povrchovou úpravou PVD
- Kovová zátka s pohľadovou povrchovou úpravou PVD
- Montážny set
- Telo sifónu s prepacom
- Tvarové tesnenie
- Zápachová uzáverka z polypropylénu, tepelne a chemicky odolná, pozdĺžne zvaraná

Objednací kód, Logistické informácie

Kód	EAN	Hmotnosť (kus balenie paleta)	Rozmer (kus balenie)	Množstvo (balenie paleta)
A55K-N-P	8595580571887	0,77 15,40 266,3 kg	380×85×145 595×435×395 mm	20 320 ks

Záruky

2/3 rokov *

Normy

EN 274

Technické parametre

- Odolnosť zápachovej uzáverky proti tlaku 588 Pa
- Prietok 51,6 l/min
- Prietok prepadu 42 l/min
- Tepelný atest 95 °C
- Zápachová uzáverka 50 mm