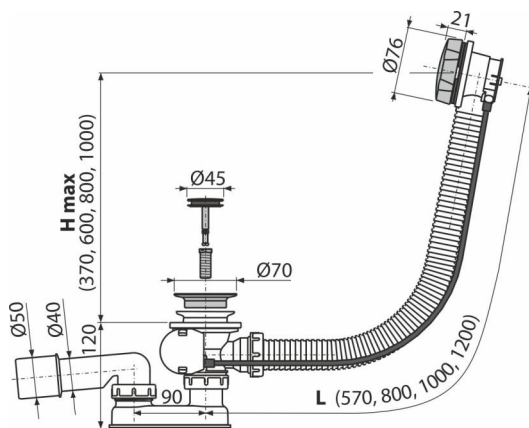


# A55K-N-B

Ventil cadă automat cu sifon și preaplin, NICKEL-mat periat



## Aplicație

- Pentru a evacua apa din cadă
- Pentru căzi de baie cu scurgere de Ø52 mm
- Pentru căzi de baie cu dimensiuni standard

## Caracteristici

- Lungime sifon cadă 57 mm
- Preaplin cu țevă flexibilă
- Închiderea sifonului prin mecanism de tip pop-up
- Legătură pentru cadă cu preaplin
- Sifon anti miros umed cu cot rotativ

## Conținutul pachetului

- Gratar din metal cu finisaj de suprafață PVD
- Buton de control metallic cu finisaj de suprafață PVD
- Dop metallic cu finisaj de suprafață PVD
- Kit de asamblare
- Sifon cu preaplin
- Garnitură
- Sifon anti miros din polipropilenă, rezistent termic și chimic, sudat longitudinal

## Detalii pentru comandă, Informații logistice

Cod	EAN	Greutate (buc   ambalare   palet)	Dimensiuni (buc   ambalare)	Cantitate (ambalare   palet)
A55K-N-B	8595580571894	0,77   15,40   266,3 kg	380×85×145   595×435×395 mm	20   320 buc

## Garanție

2/3 ani \* **Norme**

EN 274

## Parametrii tehnici

- Rezistența sifonului anti-miros la presiune 588 Pa
- Debit 51,6 l/min
- Debit 42 l/min
- Rezistența termică 95 °C
- Sifon anti miros 50 mm