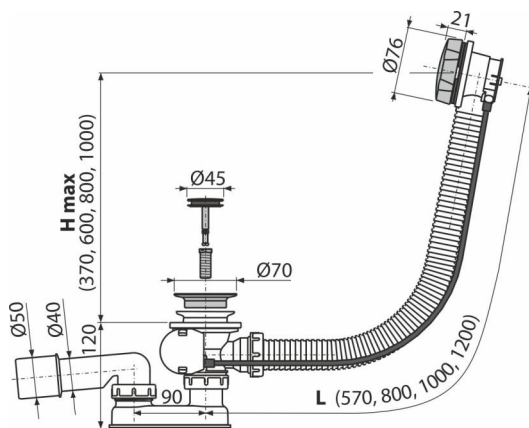


A55K-GM-P

Syfon wannowy, korek automatyczny, GUN METAL-połysk



Zastosowanie

- Do odprowadzania wody z wanny
- Do wanien z otworem wylotowym $\varnothing 52$ mm
- Do wanien o standardowych rozmiarach

Cechy

- Długość syfonu wannowego 57 cm
- Elastyczny wąż przelewowy
- Sterowanie korkiem za pomocą ciągną bowdena
- Syfon wannowy z przelewem
- Syfon z ruchomym kolanem

Zakres dostawy

- Metalowe sitko z powłoką PVD
- Metalowa głowica sterująca z powłoką PVD
- Metalowy korek z wykończeniem PVD
- Zestaw montażowy
- Korpus syfonu z przelewem
- Formowane uszczelnienie
- Syfon z polipropylenu, odporny termicznie i chemicznie, spawany wzdłużnie

Numer zamówienia, Informacje logistyczne

Kod	EAN	Waga (sztuka pakowanie paleta)	Wymiary (sztuka pakowanie)	Ilość (pakowanie paleta)
A55K-GM-P	8595580571924	0,77 15,40 266,3 kg	380×85×145 595×435×395 mm	20 320 szt

Gwarancje	Kod celny	Normy
2/3 lat *	39229000	EN 274

Dane techniczne

- Odporność syfonu na ciśnienie 588 Pa
- Przepływ 51,6 l/min
- Przepływ przelewu 42 l/min
- Atest termiczny 95 °C
- Syfon 50 mm