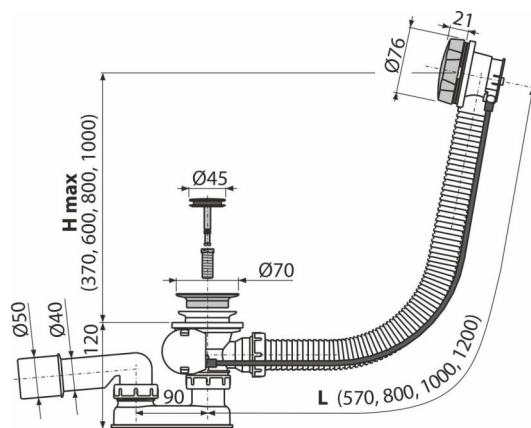


A55K-GM-P

Sifon za kadu automatski, GUN METAL-sjaj



Primena

Za ispuštanje vode iz kade u odvod

Za kade sa ispustom Ø52 mm

Za kade standardne veličine

Karakteristike

- Dužina sifona za kadu 57 cm
- Prelivna fleksi cev
- Zatvaranje odvoda iskačućim mehanizmom
- Sistem odvoda i preliva za kade
- Mokri sifon za mirise sa okretnim kolenom

Obim isporuke

- Metalna izlazna rešetka s PVD završnom obradom
- Metalna kontrolna tipka sa PVD površinskom obradom
- Metalni čep sa PVD završnom obradom
- Set za montažu
- Telo odvoda i sifona sa prelivom
- Profilisana zaptivka
- Sifon za mirise od polipropilena, termički i hemijski otporan, uzdužno zavaren

Broj porudžbine, Logističke informacije

Šifra	EAN	Težina (komad pakovanje paleta)	Dimenzije (komad paleta)	Količina (pakovanje paleta)
A55K-GM-P	8595580571924	0,77 15,40 266,3 kg	380×85×145 595×435×395 mm	20 320 kom

Garancije

2/3 godina *

Norme

EN 274

Tehničke specifikacije

- Otpornost sifona za mirise na pritisak 588 Pa
- Brzina protoka 51,6 l/min
- Brzina protoka preliva 42 l/min
- Termička otpornost 95 °C
- Sifon za mirise 50 mm