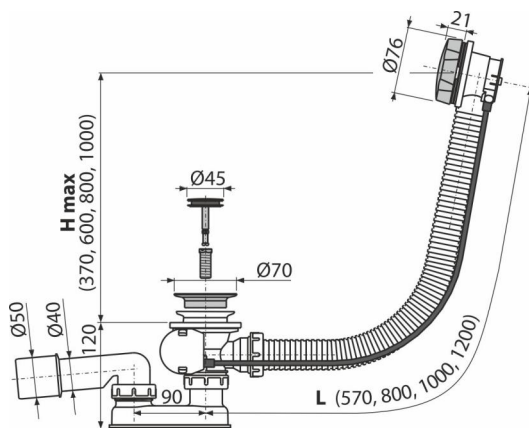


A55K-GM-B

Sifon vanový automat komplet, GUN METAL-kartáčovaný mat



Použití

- Pro odtok vody z vany do odpadu
- Pro vany s odtokovým otvorem Ø52 mm
- Pro vany standardních rozměrů

Vlastnosti

- Délka vanového sifonu 57 cm
- Flexibilní hadice přepadu
- Uzavírání odpadu pomocí bovdenového ovládání
- Vanová odpadová a přepadová souprava
- Vodní zápachová uzávěra s otočným kolénem

Rozsah dodávky

- Kovová mřížka výpusti s pohledovou povrchovou úpravou PVD
- Kovová ovládací hlavice s pohledovou povrchovou úpravou PVD
- Kovová zátka s pohledovou povrchovou úpravou PVD
- Montážní set
- Tělo sifonu s přepadem
- Tvarové těsnění
- Zápachová uzávěra z polypropylenu, tepelně a chemicky odolná, podélně svařovaná

Objednací kód, Logistické informace

| Kód | EAN | Hmotnost (kus balení paleta) | Rozměr (kus balení) | Množství (balení paleta) |
|-----------|---------------|-------------------------------------|-----------------------------|-------------------------------|
| A55K-GM-B | 8595580571931 | 0,77 15,40 266,3 kg | 380×85×145 595×435×395 mm | 20 320 ks |

Záruky

2/3 roky*

Normy

ČSN EN 274

Technické parametry

- Odolnost zápachové uzávěry proti tlaku 588 Pa
- Průtok 51,6 l/min
- Průtok přeпад 42 l/min
- Tepelný atest 95 °C
- Zápachová uzávěra 50 mm