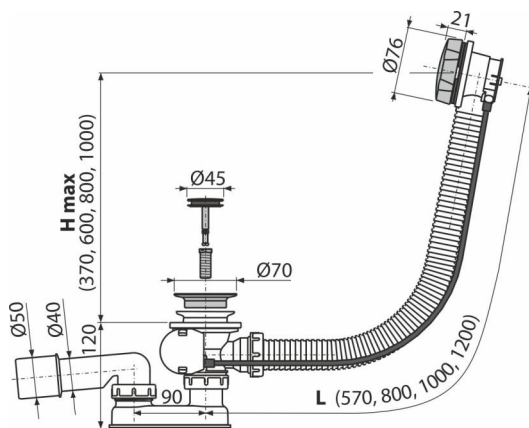


# A55K-GM-B

Syfon wannowy, korek automatyczny, GUN METAL-mat szczotkowany



## Zastosowanie

- Do odprowadzania wody z wanny
- Do wanien z otworem wylotowym  $\varnothing 52$  mm
- Do wanien o standardowych rozmiarach

## Cechy

- Długość syfonu wannowego 57 cm
- Elastyczny wąż przelewowy
- Sterowanie korkiem za pomocą ciągną bowdena
- Syfon wannowy z przelewem
- Syfon z ruchomym kolanem

## Zakres dostawy

- Metalowe sitko z powłoką PVD
- Metalowa głowica sterująca z powłoką PVD
- Metalowy korek z wykończeniem PVD
- Zestaw montażowy
- Korpus syfonu z przelewem
- Formowane uszczelnienie
- Syfon z polipropylenu, odporny termicznie i chemicznie, spawany wzdłużnie

## Numer zamówienia, Informacje logistyczne

Kod	EAN	Waga (sztuka   pakowanie   paleta)	Wymiary (sztuka   pakowanie)	Ilość (pakowanie   paleta)
A55K-GM-B	8595580571931	0,77   15,40   266,3 kg	380×85×145   595×435×395 mm	20   320 szt

## Gwarancje

2/3 lat \*

## Normy

EN 274

## Dane techniczne

- Odporność syfonu na ciśnienie 588 Pa
- Przepływ 51,6 l/min
- Przepływ przelewu 42 l/min
- Atest termiczny 95 °C
- Syfon 50 mm