

# APZ13-DOUBLE6-750 Fit and Go

## ტრაპი

### განმარტება

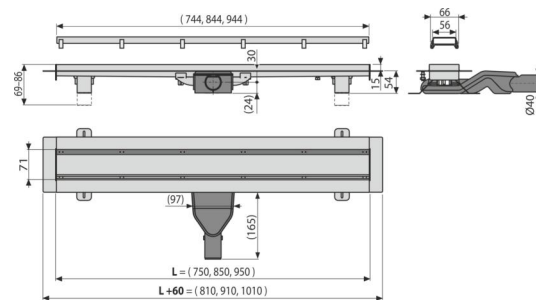
უბარიერო ხელმისაწვდომობისთვის  
იატაკის დონის სიმაღლეზე განთავსებული საშხაპეებისთვის  
ის შეიძლება განთავსდეს სივრცეში ან პირდაპის კედლთან  
შენიშვნის შიდა გამოყენებისთვის

### დამახასიათებელი

- ტრაპის მასალა: უჟანგავი ფოლადი, 1.5 მმ, AISI 304, DIN 1,4301
- მეტალის ერთი ფრაგმენტისგან შემდგარი ტრაპები
- უჟანგავი ფოლადის საშხაპე ტრაპი (დამუშავებულია ზედაპირულად და პასივაციის მეთოდით და ელექტროქიმიური პოლირებით)
- თვითნებადი ფირები მაღალი ხარისხის პიდროზოლაციისთვის
- ტრაპის შიგნით არსებული დაქანება
- უჯრა დაცულია პოლისტიროლის შეფუთვით
- სიმაღლეზე რეგულირებადი
- გარანტია 25 წელი

### კომპლექტის შემადგენლობა

- კაუჭი დემონტაჟისთვის
- სამონტაჟო ნაკრები რეგულირებადი ფეხების დამაგრებისთვის: 4,2 x 38 - 4 ცალი, დუბელი - 4 ცალი.
- წყლის გამოყენებამდე საჭირო საფხეკი
- წყლის ჩამკეტი - კომბინირებული SMART
- ორმხრივი ბადე DOUBLE (სრული ბადე ან ფილების ჩასამაგრებელი ბადე)
- საყელოს დამცავი ფირი
- სამაგრები 2 ცალი.
- თვითნებადი პიდროსაიზოლაციო ფირები
- საშხაპე ტრაპი



### შეკვეთის ნომერი, ლოგისტიკური ინფორმაცია

კოდი	EAN	ნონა (ცალი   შეფუთვა   პლატაზე)	ზომები (ცალი   შეფუთვა)	რაოდენობა (შეფუთვა   პლატა)
APZ13-DOUBLE6-750	8595580572099 6 მმ	3,42   41,04   143,1 კგ	857x147x100   880x780x410 მმ	12   36 ცალი

გარანტია	საბაჟო კოდი	ნორმები
2/25 years *	39229000	EN 1253

### ტექნიკური მახასიათებლები

- მონტაჟის საერთო სიმაღლე 69-86 mm
- ბეტონის მინიმალური სისქე 54 mm
- წნევასთან წყლის ჩამკეტის წინაღობა 270 Pa
- 40 mm
- წყლის ნაკადი 40 l/min
- დატვირთვის კლასი K3 300 kg
- წყლის ჩამკეტი 31 mm