

# APZ13-DOUBLE6-850 Fit and Go

## Zuhanyfolyóka

### Alkalmazás

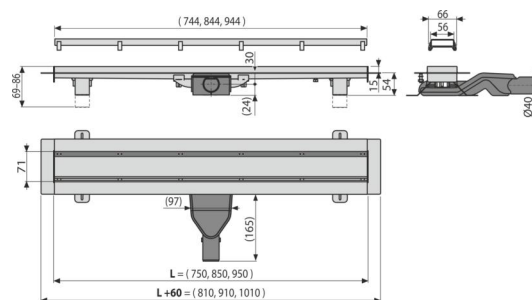
Akadálymentes hozzáféréshez  
A zuhanyzó padlószint vízvezetéséhez  
Térbe vagy falhoz közeli hely beépítéséhez  
Beltéri használatra

### Jellemzők

- Kétoldalú DOUBLE rács kialakítása - egyik oldalán tömör rozsdamentes acél és a másik oldalon burkolható, a burkolólap vastagsága 12mm lehet
- Folyóka anyaga: rozsdamentes acél 1,5mm, AISI 304, DIN 1.4301
- Padlóösszefolyó egy darab acélból
- Zuhanyfolyókák rozsdamentes acélból (nemes anyagból revütlenítéssel passziválással, elektrokémiai polírozással)
- Öntapadó ragasztószalag a minőséges vízszigeteléshez
- Folyókaház belső lejtése
- A folyókatest polisztirol betéttel védett
- Állítható magasság
- 25 év garancia

### Csomag tartalma

- Szétszerelő horog
- Rögzítő szett az állítható lábak rögzítésére: csavar 4,2x38 – 4 db, tiplí – 4 db
- Szerszáma ragasztó felviteléhez
- Hungarocell betét a folyóka vályújához
- Kombinált SMART búzzár
- Kétoldalú rács DOUBLE (tömör vagy burkolható rács)
- A folyóka gallérjának védőfóliája
- Védőfóliák a lefolyóhoz
- Támaszték 2 db
- Öntapadó vízszigetelő szalag
- Folyóka



### Rendelési szám, Logisztikai információk

Kód	EAN	Súly (db   csomagolás   paletta)	Méret (db   csomagolás)	Mennyiség (csomagolás   paletta)
APZ13-DOUBLE6-850	8595580572105	6 mm 3,69   44,22   152,7 kg	957x147x100   980x780x410 mm	12   36 db

Garanciák	Vámtarifaszám	Szabványok
2/25 év *	39229000	EN 1253

### Műszaki adatok

- Teljes szerkezeti magasság 69-86 mm
- Minimális aljzatbeton vastagság 54 mm
- A búzzár nyomás ellenállása 270 Pa
- Szennyvízvezető cső átmérője 40 mm
- Átfolyás 40 l/min
- Terhelési osztály K3 300 kg
- Búzzár 31 mm