

APZ13-DOUBLE6-850 Fit and Go

Tuš kanalica

Primena

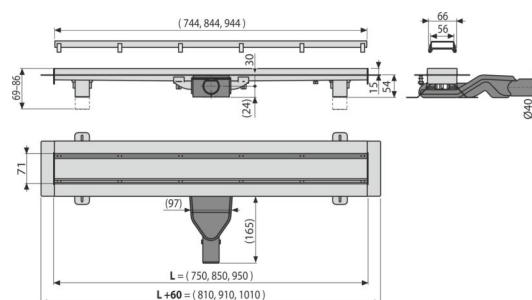
- Za pristup invalidskim kolicima
- Za drenažu podnih tuševa
- Za ugradnju na otvorenom prostoru ili blizu zida prostora za tuširanje
- Za unutrašnju upotrebu

Karakteristike

- Dizajn je određen dvostranom rešetkom DOUBLE - sa jedne strane to je puna rešetka od nerđajućeg čelika, a sa druge strane postoji mogućnost ugradnje pločica ili vodonepropusnog drveta u debljini od 12 mm
- Materijal tuš kanalice: nerđajući čelik 1,5 mm, AISI 304, DIN 1.4301
- Tuš kanalica izrađena od jednog komada lima od nerđajućeg čelika
- Linearni slivnik od nerđajućeg čelika (ojačan kiseljenjem, pasivizacijom i elektrohemijskim poliranjem)
- Samolepljiva traka za kvalitetnu hidroizolaciju
- Nagib unutrašnjeg dela tela tuš kanalice
- Visina ugradnje 54 mm
- Telo tuš kanalice zaštićeno je polistirenskim umetkom
- Podesiva visina
- 25 godina garancije

Obim isporuke

- Kuka za demontažu
- Set za fiksiranje za pričvršćivanje podesivih nogu: vijak 4,2x38 - 4 kom, sidro - 4 kom
- Češalj za nanošenje lepka u okvir rešetke
- Poklopac ugradnog korita - polistiren
- SMART kombinovani sifon za mirise
- Dvostrana rešetka DOUBLE (puna rešetka ili rešetka za ugradnju pločica)
- Zaštitna folijska obloga za rubove slivnika i sifona za mirise
- Zaštitna folija za ulaz sifona
- Podupirači 2 kom
- Samolepljiva hidroizolaciona traka
- Sifon za tuš kanalicu APZ-S6
- Linijska tuš kanalica



Broj porudžbine, Logističke informacije

Šifra	EAN	Težina (komad pakovanje paleta)	Dimenzije (komad paleta)	Količina (pakovanje paleta)
APZ13-DOUBLE6-850	8595580572105	6 mm 3,69 44,22 152,7 kg	957x147x100 980x780x410 mm	12 36 kom

Garancije 2/25 godina *	Norme EN 1253
-----------------------------------	-------------------------

Tehničke specifikacije

- Ukupna visina instalacije 69-86 mm
- Minimalna debljina betona 54 mm
- Otpornost sifona za mirise na pritisak 270 Pa
- Prečnik odvodne cevi 40 mm
- Brzina protoka 40 l/min
- Klasa opterećenja K3 300 kg
- Sifon za mirise 31 mm