

APZ13-DOUBLE6-950 Fit and Go

ტრაპი

განმარტება

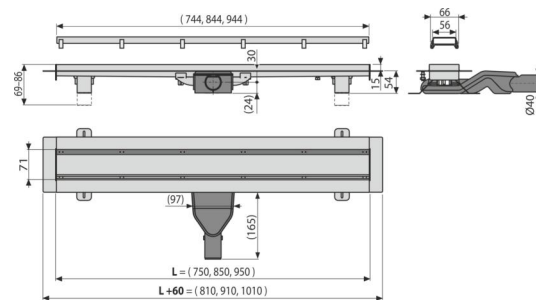
უბარიერო ხელმისაწვდომობისთვის
იატაკის დონის სიმაღლეზე განთავსებული საშხაპეებისთვის
ის შეიძლება განთავსდეს სივრცეში ან პირდაპის კედლთან
შენიშვნის შიდა გამოყენებისთვის

დამახასიათებელი

- ტრაპის მასალა: უჟანგავი ფოლადი, 1.5 მმ, AISI 304, DIN 1,4301
- მეტალის ერთი ფრაგმენტისგან შემდგარი ტრაპები
- უჟანგავი ფოლადის საშხაპე ტრაპი (დამუშავებულია ზედაპირულად და პასივაციის მეთოდით და ელექტროქიმიური პოლირებით)
- თვითნებადი ფირები მაღალი ხარისხის პიდროიზოლაციისთვის
- ტრაპის შიგნით არსებული დაქანება
- უჯრა დაცულია პოლისტიროლის შეფუთვით
- სიმაღლეზე რეგულირებადი
- გარანტია 25 წელი

კომპლექტის შემადგენლობა

- კაუჭი დემონტაჟისთვის
- სამონტაჟო ნაკრები რეგულირებადი ფეხების დამაგრებისთვის: 4,2 x 38 - 4 ცალი, დუბელი - 4 ცალი.
- წყლის გამოყენებამდე საჭირო საფხეკი
- წყლის ჩამკეტი - კომბინირებული SMART
- ორმხრივი ბადე DOUBLE (სრული ბადე ან ფილების ჩასამაგრებელი ბადე)
- საყელოს დამცავი ფირი
- სამაგრები 2 ცალი.
- თვითნებადი პიდროსაიზოლაციო ფირები
- საშხაპე ტრაპი



შეკვეთის ნომერი, ლოგისტიკური ინფორმაცია

კოდი	EAN	ნონა (ცალი შეფუთვა პლატაზე)	ზომები (ცალი შეფუთვა)	რაოდენობა (შეფუთვა პლატა)
APZ13-DOUBLE6-950	8595580572112 6 88	3,95 47,41 162,2 კგ	1057x147x100 1080x780x410 88	12 36 ცალი

გარანტია

2/25 years *

ნორმები

EN 1253

ტექნიკური მახასიათებლები

- მონტაჟის საერთო სიმაღლე 69-86 mm
- ბეტონის მინიმალური სისქე 54 mm
- წნევასთან წყლის ჩამკეტის წინაღობა 270 Pa
- 40 mm
- წყლის ნაკადი 40 l/min
- დატვირთვის კლასი K3 300 kg
- წყლის ჩამკეტი 31 mm