

# APZ13-DOUBLE6-950 Fit and Go

## Odpyływ podłogowy

### Zastosowanie

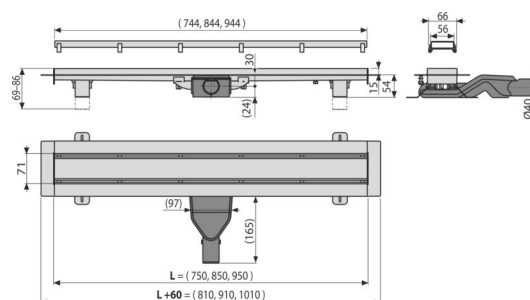
- Do bezbarierowego przejścia
- Do odwadniania natrysków, na poziome podłogi
- Umieszcza się centralnie lub blisko ściany
- Do użytku w pomieszczeniach

### Cechy

- Konstrukcją rusztu jest dwustronny ruszt DOUBLE - z jednej strony pełny ze stali nierdzewnej, a z drugiej strony jest możliwość włożenia płytki lub wodoodpornego drewna do grubości 12 mm
- Materiał: stal nierdzewna 1,5 mm, AISI 304, DIN 1.4301
- Wpusty z jednego kawałka stali
- Odpyływ liniowy ze stali nierdzewnej (uszlachetniony materiał trawieniem i pasywacją, elektrochemicznie polerowany)
- Samoprzylepny pasek hydroizolacyjny
- Wewnętrzna część koryta ze spadem
- wysokość zabudowy 54 mm
- Zasobnik jest chroniony wkładką z polistyrenu
- Z regulacją wysokości
- Gwarancja 25 lat

### Zakres dostawy

- Haczyk do demontażu
- Zestaw mocujący do mocowania regulowanych nóg: śruba 4,2 x 38 - 4 szt, wtyczka - 4 szt
- Grzebień do nanoszenia kleju
- Montaż pokrywy instalacyjnej- polistyren
- Syfon kombinowany SMART
- Dwustronny ruszt DUAL (pełny lub pod płytkę)
- Folia ochronna kołnierza
- Folia ochronna wlotu do syfonu
- Obsługuje 2 szt
- Samoprzylepna taśma uszczelniająca
- Syfon do odpływu podłogowego APZ-S6
- Odpyływ



### Numer zamówienia, Informacje logistyczne

Kod	EAN	Waga (sztuka   pakowanie   paleta)	Wymiary (sztuka   pakowanie)	Ilość (pakowanie   paleta)
APZ13-DOUBLE6-950	8595580572112	6 mm 3,95   47,41   162,2 kg	1057x147x100   1080x780x410 mm	12   36 szt

Gwarancje	Kod celny	Normy
2/25 lat *	39229000	EN 1253

### Dane techniczne

- Całkowita wysokość zabudowy 69-86 mm
- Minimalna grubość betonu 54 mm
- Odporność syfonu na ciśnienie 270 Pa
- Rozmiar rury odpływowej 40 mm
- Przepływ 40 l/min
- Klasa obciążenia K3 300 kg
- Syfon 31 mm