

APZ13-DOUBLE6-950 Fit and Go

Водоотводящий желоб

Область применения

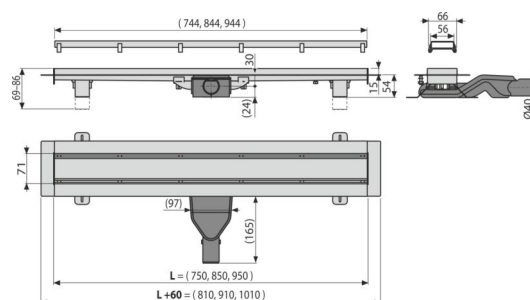
Для безбарьерного доступа
 Для водоотведения в душевых на уровне пола
 Может располагаться в пространстве или непосредственно у стены
 Для использования внутри помещений

Характеристика

- Дизайн решетки определен двусторонней решеткой DOUBLE - с одной стороны цельная нержавеющая сталь, а с другой стороны возможность вставить плитку или водостойкое дерево толщиной до 12 мм
- Материал желоба: нержавеющая сталь 1,5 мм, AISI 304, DIN 1.4301
- Сливные трапы из одного фрагмента стали
- Водоотводящий желоб из нержавеющей стали (обработанной методом травления и пассивации, а также прошедшей электрохимическую полировку)
- Самоклеящиеся ленты для качественной гидроизоляции
- Уклон внутренней части желоба
- Высота монтажа 54 мм
- Лоток защищен полистирольным уплотнением
- Регулируемый по высоте
- Гарантия 25 лет

Содержание комплекта

- Крюк для демонтажа
- Монтажный комплект для крепления регулируемых ножек: винт 4,2x38 – 4 шт., дюбель – 4 шт.
- Гребень для нанесения клея в решетке
- Монтажная крышка желоба - полистирол
- Гидрозатвор – комбинированный SMART
- Двусторонняя решетка DOUBLE (полная решетка или решетка под кладку плитки)
- Защитная пленка для воротника
- Защитная пленка на вход в сифон
- Подпорки 2 шт.
- Самоклеящиеся гидроизоляционные ленты
- Слив для напольного водоотвода для душа
- Водоотводящий желоб



Код заказа, Логистическая информация

Код	EAN	Вес (шт упаковка паллета)	Размеры (шт упаковка)	Количество (упаковка паллета)
APZ13-DOUBLE6-950	8595580572112	6 MM 3,95 47,41 162,2 кг	1057x147x100 1080x780x410 MM	12 36 шт

Гарантии	Свойства
2/25 лет *	EN 1253

Технические параметры

- Общая высота монтажа 69-86 мм
- Минимальная толщина бетона 54 мм
- Сопротивление гидрозатвора против давления 270 Pa
- Сточная труба 40 mm
- Сток воды 40 l/min
- Класс нагрузки K3 300 kg
- Гидрозатвор 31 mm