

APZ13-DOUBLE6-950 Fit and Go

Podlahový žlab

Použitie

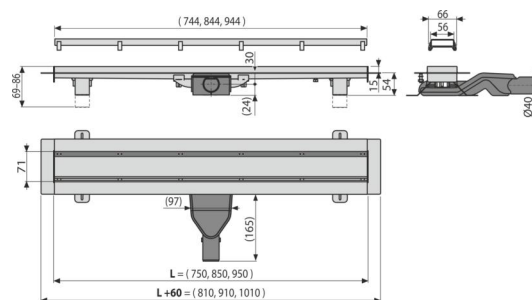
- Pre bezbariérový prístup
- Pre odvodnenie spích v úrovni podlahy
- Pre osadenie do priestoru alebo do blízkosti stien
- Pre použitie vo vnútri budov

Vlastnosti

- Dizajn roštu je určený obojstranným roštom DOUBLE - z jednej strany plný nerez a z druhej strany možnosť vloženia dlažby alebo vodeodolného dreva do hrúbky 12 mm
- Materiál žlabu: nerezová oceľ 1,5 mm AISI 304, DIN 1.4301
- Podlahový žlab z jedného kusu ocele
- Podlahový žlab z nerezovej ocele (zušľachtenie materiálu morením a pasiváciou, elektrochemické preleštenie)
- Samolepiaca páska pre kvalitnú hydroizoláciu
- Spádovanie vnútornej časti žlabu
- Stavebná výška 54 mm
- Vanička je chránená polystyrénovou vložkou
- Výškovo nastaviteľný
- Záruka 25 rokov

Rozsah dodávky

- Demontážny háčik
- Fixačný set pre uchytanie nastaviteľných nôh: vrut 4,2x38 – 4 ks, hmoždinka – 4 ks
- Hrebeň na nanášanie lepidla do roštu
- Inštalčný kryt koryta – polystyrén
- Kombinovaná zápachová uzáverka SMART
- Obojstranný rošt DOUBLE (plný rošt alebo pre vloženie dlažby)
- Ochranná fólia goliera žlabu
- Ochranná fólia vtoku do sifónu
- Podpery 2ks
- Samolepiaca hydroizolačná páska
- Sifón pre podlahový žlab APZ-S6
- Žlab



Objednací kód, Logistické informácie

Kód	EAN	Hmotnosť (kus balenie paleta)	Rozmer (kus balenie)	Množstvo (balenie paleta)
APZ13-DOUBLE6-950	8595580572112	6 mm 3,95 47,41 162,2 kg	1057x147x100 1080x780x410 mm	12 36 ks

Záruky
2/25 rokov * **Normy**
EN 1253

Technické parametre

- Celková stavebná výška 69-86 mm
- Minimálna hrúbka betónu 54 mm
- Odolnosť zápachovej uzáverky proti tlaku 270 Pa
- Odpadové potrubie priemer 40 mm
- Prietok 40 l/min
- Trieda zaťaženia K3 300 kg
- Zápachová uzáverka 31 mm