

APZ13-DOUBLE6-950 Fit and Go

Водовідвідний жолоб

Галузь застосування

Для безбар'єрного доступу

Для водовідведення в душових на рівні підлоги

Може розташовуватися в просторі або безпосередньо біля стіни

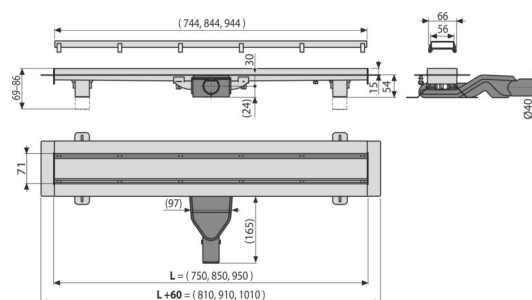
Для використання всередині приміщень

Характеристика

- Дизайн решітки визначений двосторонніми решітками DOUBLE - з одного боку цільна нержавіюча сталь, а з іншого боку можливість вставити плитку або водостійке дерево завтовшки до 12 мм.
- Матеріал жолоба: нержавіюча сталь 1,5 мм, AISI 304, DIN 1.4301
- Зливні трапи з одного фрагмента стали
- Водовідвідний жолоб з нержавіючої сталі (обробленої методом травлення і пасивації, а також пройшла електрохімічне полірування)
- Самоклеючі стрічки для якісної гідроізоляції
- Ухил внутрішній частині жолоба
- Висота монтажу 54 мм
- Лоток захищений полістирольним ущільненням
- Регульований по висоті
- 25 років гарантія

Зміст комплекту

- Гак для демонтажу
- Монтажний комплект для кріплення регульованих ніжок: гвинт 4,2x38 – 4 шт., дюбель – 4 шт.
- Гребінь для нанесення клею в решітці
- Монтажна кришка жолоба - полістирол
- Гідрозатвор – комбінований SMART
- двостороння решітка DOUBLE (цільна решітка або решітка під кладку плитки)
- Захисна плівка для коміра
- Захисна плівка на вхід у сифон
- Підпірки 2 шт.
- Самоклеючі гідроізоляційні стрічки
- Злив для підлогового водовідведення для душу
- Водовідвідний жолоб



Код замовлення, Логістична інформація

Код	EAN	Вага (шт упаковка палета)	Розміри (шт упаковка)	Кількість (упаковка палета)
APZ13-DOUBLE6-950	8595580572112	6 MM 3,95 47,41 162,2 кг	1057x147x100 1080x780x410 MM	12 36 шт

Гарантія	Митний код	Властивості
2/25 років *	39229000	EN 1253

Технічні характеристики

- Загальна висота монтажу 69-86 mm
- Мінімальна товщина бетону 54 mm
- Опір гідрозатвора проти тиску 270 Pa
- Стічна труба 40 mm
- Стік води 40 l/min
- Клас навантаження K3 300 kg
- Гідрозатвор 31 mm