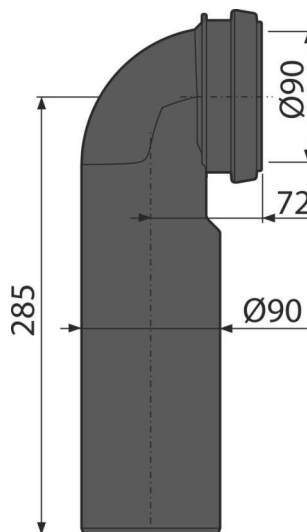


M968

Коляно за мръсна вода на структури DN90 Slim



Приложение

За системи за вграждане
За свързване на окачена тоалетна към вертикални тръби за отпадни води

Характеристики

- Материал: полиетилен

Обхват на доставката

- Фиксиращ пръстен
- Колянно съединение Ø90 / 110 мм
- Уплътнение

Продуктов код, Логистична информация

Код	EAN	Тегло (брой опаковка палет)	Размери (брой опаковка)	Количество (опаковка палет)
M968	8595580572211	0,35 7,01 132,1 кг	250x120x110 590x430x390 мм	20 320 бр

Гаранция

2/2 гаранция *

Норми

EN 476