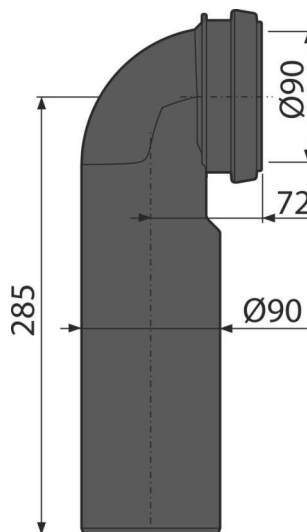


M968

Kolano odpływu komplet DN90 Slim



Zastosowanie

Do systemów instalacyjnych
Do podłączenia muszli wiszącej z pionową rurą kanalizacyjną

Cechy

- Materiał: polietylen

Zakres dostawy

- Pierścień mocujący
- Kolano odpływu Ø90/110 mm
- Uszczelka

Numer zamówienia, Informacje logistyczne

Kod	EAN	Waga (sztuka pakowanie paleta)	Wymiary (sztuka pakowanie)	Ilość (pakowanie paleta)
M968	8595580572211	0,35 7,01 132,1 kg	250×120×110 590×430×390 mm	20 320 szt

Gwarancje

2/2 lat *

Normy

EN 476