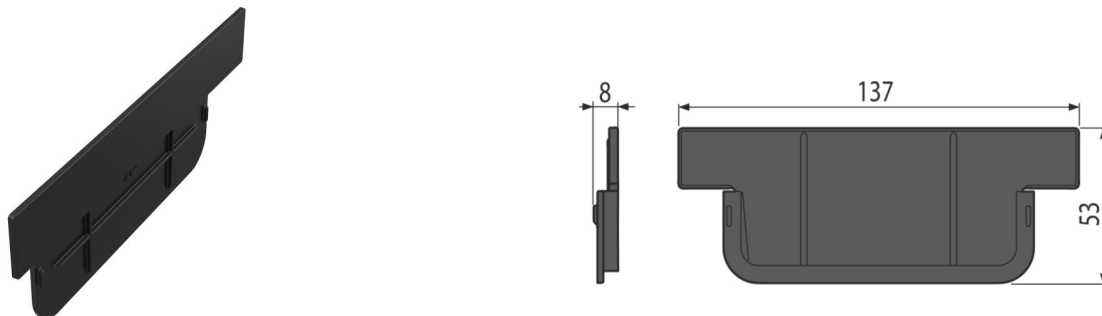


AVZ-P017 Low

Zaślepka końcówki odwodnienia



Zastosowanie

Do obniżonych odwodnień zewnętrznych

Do zaślepienia końcówki odwodnienia zewnętrznego

Cechy

- Materiał ze stabilizatorem UV zapobiegające blaknięciu, starzeniu i degradacji tworzywa
- Materiał: polipropylen wypełniony talkiem, odporny na uszkodzenia mechaniczne, chemiczne i termiczne

Zakres dostawy

- Czoło

Numer zamówienia, Informacje logistyczne

Kod	EAN	Waga (sztuka pakowanie paleta)	Wymiary (sztuka pakowanie)	Ilość (pakowanie paleta)
AVZ-P017	8595580572570	0,02 4,82 155,0 kg	137x53x8 590x390x240 mm	200 5600 szt

Gwarancje

2/2 lat *

Normy

EN 476