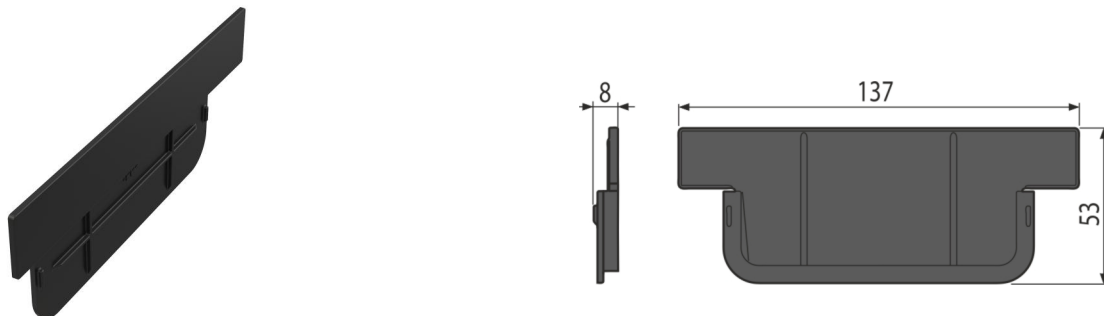


AVZ-P017 Low

Заглушка для закрытия дренажного канала с торца



Область применения

Для заниженных наружных желобов
Заделать конец опущенных желобов

Характеристика

- Материал с УФ-стабилизатором против старения, выцветания и деградации пластика
- Материал: полипропилен обогащенный тальком, устойчив к механическим, химическим и термическим повреждениям

Содержание комплекта

- Заглушка

Код заказа, Логистическая информация

Код	EAN	Вес (шт упаковка паллета)	Размеры (шт упаковка)	Количество (упаковка паллета)
AVZ-P017	8595580572570	0,02 4,82 155,0 кг	137×53×8 590×390×240 мм	200 5600 шт

Гарантии

2/2 лет *

Свойства

EN 476