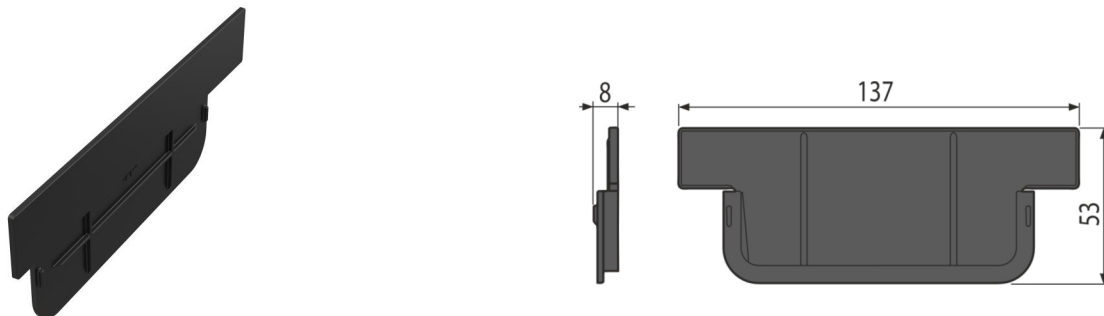


AVZ-P017 Low

Заглушка для закрытия дренажного канала з торця



Галузь застосування

Для занижених зовнішніх жолобів
Закінчити опущені жолоби

Характеристика

- Матеріал з УФ-стабілізатором проти старіння, вицвітання і деградації пластика
- Матеріал: поліпропілен збагачений тальком, стійкий до механічних, хімічних і термічних пошкоджень

Зміст комплекту

- заглушка

Код замовлення, Логістична інформація

Код	EAN	Вага (шт упаковка палета)	Розміри (шт упаковка)	Кількість (упаковка палета)
AVZ-P017	8595580572570	0,02 4,82 155,0 кг	137x53x8 590x390x240 MM	200 5600 шт

Гарантія
2/2 років *

Властивості
EN 476