

# AM101/1120F Sądromodul

Podtynkowy system instalacyjny do suchej zabudowy (karton-gips)

## Zastosowanie

Do montażu przed ścianą nośną lub zabudowy w ścianach z karton-gipsu  
Do zamontowania wiszącej miski WC o rozstawie śrub mocujących 180 mm lub

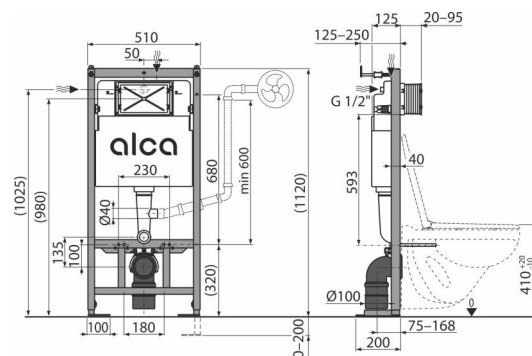
230 mm

Do posadzek o grubości 0–200 mm

Do muszli wiszących WC

## Cechy

- Podwójne spłukiwanie, niezależnie regulowane z rezerwą higieniczną
- Kompatybilny ze wszystkimi przyciskami sterującymi Alca
- Konstrukcja izolacji styropianowej upraszcza zabudowę, zapobiega kondensacji wilgoci na powierzchni zbiornika i tłumi drgania przenoszone ze zbiornika do konstrukcji budynku
- Budowa ramy pozwala na zakotwiczenie w konstrukcji płyt gipsowo-kartonowych lub do ściany nośnej
- Pokrywa otworu serwisowego upraszcza montaż i zapobiega przenikaniu wilgoci oraz zanieczyszczeń
- Masywne nogi kotwiące
- Materiał konstrukcji nośnej: metal malowany proszkowo
- Głębokość montażu regulowana od 20–95 mm
- Nadaje się do montażu zdalnego sterowania pneumatycznego lub sterowania sensorowego
- Możliwość odchylania zbiornika w celu łatwego montażu w budynkach drewnianych lub mobilnych mieszkaniach
- Zbiornik składa się z jednego elementu, a tym samym zapewnia 100% szczelności
- Zainstalowany moduł zakotwiczony do konstrukcji płyt gipsowych i podłogi ma odpowiednią wytrzymałość, nie ma potrzeby stosowania dodatkowych elementów wzmacniających
- Regulowane nogi kotwiące z hamulcem w zakresie 0–200 mm
- Zawiera dozownik tabletek WC
- Mechanizm przesuwany uchwyty odpływu o ośmiu położeniach w zakresie 0–93 mm
- Zestaw do mocowania wspornika z przejściówką DG1/2" do desek z funkcją bidetu
- Doprowadzenie wody z tyłu/z góry
- Zawór kątowy z możliwością podłączenia do instalacji MEPLA
- Serwis bez narzędzi
- Specjalne nóżki pozwalają na ukośne i podłużne zakotwienie do podłoża
- Głębokość konstrukcji 125 mm
- Widoczny znak niwelacji oraz linie centrujące
- Zawiasy do zbiorników wykonane z dwu komponentowego materiału izolują przenoszenie drgań z budynków



## Zakres dostawy

- Elementy mocujące do mocowania WC: pręt gwintowany M12 – 2 szt, podkładki 4 szt, nakrętka 2 szt, osłony gwintu 2 szt
- Zestaw mocujący: śruby  $\varnothing 8 \times 60$  - 6 szt, kołki  $\varnothing 12$  - 6 szt
- Kolano odpływu HT 90/90 polietylen, PE-HD
- Pokrywa otworu serwisowego łatwo skracalna
- Zbiornik z zaworem spustowym i napełniającym
- Redukcja odpływu HT z polietylenu, PE-HD
- Zestaw zabezpieczeń do ochrony otworów montażowych podczas instalacji systemu
- Zestaw do aplikacji tabletek toaletowych
- Rama samonośna
- Śrubunek 1/2" przyłącza wody z wbudowanym zaworem kątowym Schell 1/2" - 3/8"
- Uszczelka odpływu, rura polipropylenowa, uszczelka rury
- Uszczelka, rura polipropylenowa, karbowana wkładka

## Numer zamówienia, Informacje logistyczne

Kod	EAN	Waga (sztuka   pakowanie   paleta)	Wymiary (sztuka   pakowanie)	Ilość (pakowanie   paleta)
AM101/1120F	8595580572709	14,71   14,71   314,1 kg	1130x145x520   1130x520x145 mm	1   20 szt

## Gwarancje

2/15 lat \*

## Kod celny

39229000

## Normy

EN 14124, EN 14055

## Dane techniczne

- Zalecany zakres ciśnienia 0,3-0,5 MPa
- Funkcjonalny zakres ciśnienia wody 0,05-1,6 MPa
- Rezerwa higieniczna 3 l
- Małe spłukiwanie 2,5-3,5 l
- Objętość wody w zbiorniku 9 l
- Podłączenia wody od tyłu lub od góry otworami montażowymi G1/2"
- Domyślne ustawienie małego spłukiwania 3 l
- Domyślne ustawienie dużego spłukiwania 6 l
- Duże spłukiwanie 6-9 l
- Test wytrzymałości 400 kg