

AM101/1120F Sádromodul

Скрытая система инсталляции для сухой установки (для гипсокартона)

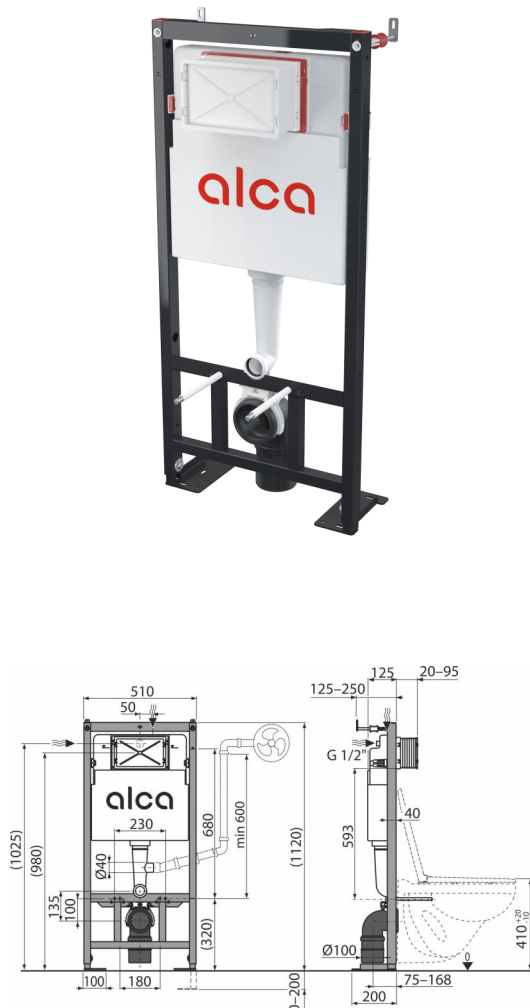
Область применения

Для монтажа к несущей стене или в гипсокартонную конструкцию
Для установки подвесного унитаза с интервалом крепления 180 мм или 230 мм

Для пола с толщиной стяжки 0–200 мм
Для подвесных унитазов

Характеристика

- Двойной смыв, независимо регулируемый, с гигиеническим резервом
- Совместима со всеми кнопками управления Alca
- Конструкция полистирольной изоляции предотвращает процесс конденсации на поверхности бачка и ослабляет вибрацию в строительной конструкции
- Конструкция рамы позволяет производить монтаж к профилю для гипсокартона, предназначенного для этих целей, или к несущей стене
- Крышка сервисного отверстия упрощает процесс монтажа и защищает от влаги и грязи
- Массивные каблучки
- Материал несущей конструкции: металл, обработанный порошковой краской
- Монтажная глубина рукава регулируется в диапазоне 20–95 мм
- Подходит для установки пневматического или сенсорного смыва
- Возможность наклона резервуара для легкой установки в деревянных зданиях или мобильных ячейках.
- Бачок сделан из одного фрагмента полипропилена, что обеспечивает его 100% герметичность
- Установленная система закрывается гипсокартонным листом и не нуждается в дополнительных крепежных элементах
- Регулируемые выдвигающиеся ножки в диапазоне 0–200 мм с тормозной системой
- Содержит дозатор таблеток для унитаза
- Подвижной держатель для стокового колена, устанавливаемый в восьми положениях на расстоянии 0–93 мм
- Возможность установки кронштейна с переходом DG 1/2" для подключения сиденья-биде или бидетты
- Подвод воды сзади/сверху посередине
- Угловой вентиль с возможностью подключения к системе трубопроводов Merla
- Возможность сервиса без использования инструментов
- Специальные ножки позволяют наклонное и продольное крепление к полу.
- Монтажная глубина 125 мм
- Обозначение центрирования и нивелиации
- Петли бака из двухкомпонентного материала изолируют передачу вибраций от зданий



Содержание комплекта

- Монтажный комплект для крепления унитаза: шпилька M12 – 2 шт., шайба – 4 шт., колпачок – 2 шт., гайка – 2 шт., гофрированный рукав – 2 шт.
- Монтажный комплект: винт Ø8×60 – 6 шт., дюбель Ø12 – 6 шт.
- Колено стока НТ 90/90 полиэтилен, PE-HD
- Рукав сервисного отверстия двусоставный, легко укорачивается
- Бачок с впускным и выпускным механизмом
- Сокращение отходов Полиэтилен НТ 90/100, PE + HD
- Монтажный комплект крышек для защиты технических отверстий при установке системы
- Набор для введения туалетных таблеток
- Самонесущая рама
- Резьбовое соединение 1/2" для подвода воды со встроенным угловым вентилем Schell 1/2"–3/8"
- Прокладка, патрубок полипропилен, уплотнение патрубка
- Прокладка, патрубок полипропилен, манжета

Код заказа, Логистическая информация

Код	EAN	Вес (шт упаковка паллета)	Размеры (шт упаковка)	Количество (упаковка паллета)
AM101/1120F	8595580572709	14,71 14,71 314,1 кг	1130×145×520 1130×520×145 мм	1 20 шт

Гарантии

2/15 лет *

Свойства

EN 14124, EN 14055

Технические параметры

- Рекомендуемый диапазон давления воды 0,3-0,5 МПа
- Рабочий диапазон давления воды 0,05-1,6 МПа
- Гигиенический резерв 3 л
- Малый смыв 2,5-3,5 л
- Объем воды в бачке 9 л
- Подвод воды к задней стенке бачка или сверху бачка осуществляется с помощью монтажных отверстий G1/2"
- Стандартные настройки малого смыва 3 л
- Стандартные настройки большого смыва 6 л
- Большой смыв 6-9 л
- Несущая способность 400 кг