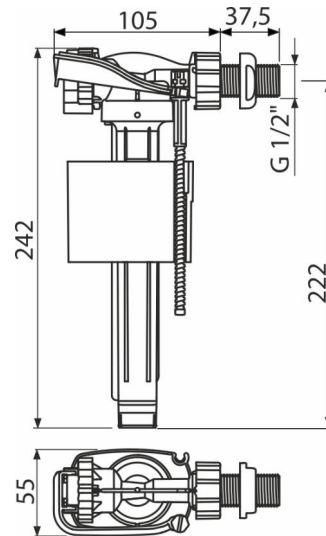


C150-1/2"

Zawór napełniający boczno zasilany (zbiorniki ceramiczne)



Zastosowanie

Do montażu z boku zbiornika

Do wymiany

Uniwersalny zawór do spłuczki ceramicznej

Cechy

- Mała wrażliwość na różnicę ciśnienia w sieci wodociągowej
- Materiał : POM
- Regulowany poziom wody
- Plastikowy gwint o długości 38 mm
- Płynne zamykanie bez uderzenia
- Wbudowany filtr wychwytyjący zabrudzenia

Zakres dostawy

- Nakrętka 1/2" – biała
- Filtr
- Zawór

Numer zamówienia, Informacje logistyczne

Kod	EAN	Waga (sztuka pakowanie paleta)	Wymiary (sztuka pakowanie)	Ilość (pakowanie paleta)
C150-1/2"	8595580572976	0,18 12,59 221,5 kg	235×145×60 590×430×390 mm	70 1120 szt

Gwarancje

2/6 lat

Kod celny

84818019

Normy

EN 14124

Dane techniczne

- Grupa akustyczna I <20 dB
- Zalecane ciśnienie robocze 0,5-0,8 MPa
- Zakres pracy 0,05-1,6 MPa
- Średnica gwintu 1/2"