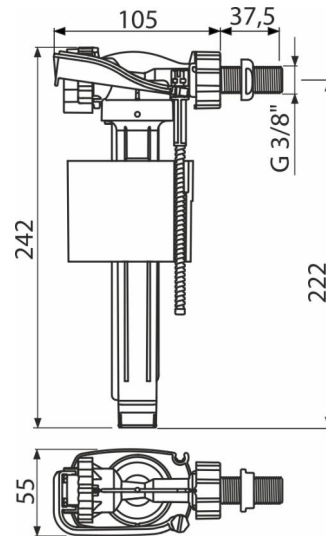


C160-3/8"

Füllventil für Keramik-Spülkasten, Zulauf seitlich, Metallgewinde



Anwendung

Für die Montage auf der Seite des Spülkasten
Als Ersatz oder Austausch
Universal-Ventil für Keramik-Spülkasten

Eigenschaften

- Metallgewinde 38 mm
- Geringe Empfindlichkeit gegenüber der Druckdifferenz in der Hauptwasserleitung
- Material: POM
- Einstellbarer Wasserspiegel
- Schließt reibungslos
- Inklusive Schmutzfangsieb

Verpackungsinhalt

- Mutter 3/8"- Weiß
- Schmutzfangsieb
- Ventil

Bestellnummer, Logistische Informationen

Code	EAN	Gewicht (stück menge palette)	Maße (stück menge)	Verpackung (menge palette)
C160-3/8"	8595580573157	0,21 15,03 201,3 kg	235×145×60 590×430×390 mm	70 1120 Stk.

Die Garantien

2/6 Jahre

Zoll code

84818019

Normen

EN 14124

Technische Parameter

- Geräuschgruppe I <20 dB
- Empfohlener Betriebsdruck 0,5-0,8 MPa
- Funktionsfähig 0,05-1,6 MPa
- Gewindedurchmesser 3/8 "