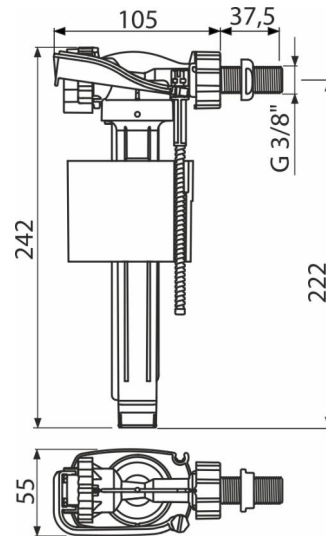


# C160-3/8"

Flotor WC cu filet alamă, alimentare laterală, pentru rezervor WC din ceramică



## Aplicație

Pentru instalarea pe partea laterală a rezervorului

Pentru înlocuire

Mecanism clătire universal pentru rezervoare WC ceramice

## Caracteristici

- Filet metal lungime 38 mm
- Sensibilitate scăzută la diferența de presiune din rețeaua de alimentare
- Material: POM
- Nivelul apei este reglabil
- Închidere lină fără șocuri
- Filtru de murdărie inclus

## Conținutul pachetului

- Piulița 3/8" – alb
- Filtru pentru murdărie
- Robinet

## Detalii pentru comandă, Informații logistice

Cod	EAN	Greutate (buc   ambalare   palet)	Dimensiuni (buc   ambalare)	Cantitate (ambalare   palet)
C160-3/8"	8595580573157	0,21   15,03   201,3 kg	235×145×60   590×430×390 mm	70   1120 buc

## Garanție

2/6 ani

## Norme

EN 14124

## Parametrii tehnici

- Grup acustic I <20 dB
- Presiune de funcționare recomandată 0,5-0,8 MPa
- Gama de lucru 0,05-1,6 MPa
- Diametru filet 3/8 "