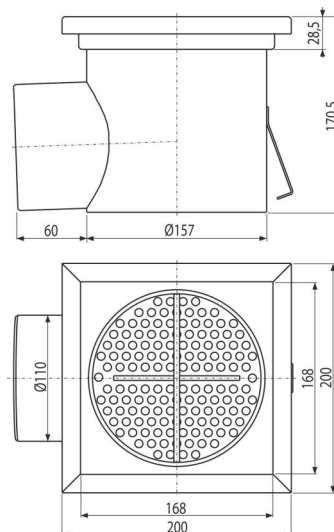


APR4-1111

Průmyslová bodová vpust 200×200, nerez AISI 304



Použití

Pro odvod většího množství vody, vhodné i na delší vzdálenosti
Pro odvodnění velkých průmyslových prostor a jiných komerčních provozů uvnitř budov, např. v chemickém a potravinářském průmyslu

Vlastnosti

- Materiál vpusti: nerezová ocel 1,5 mm, DIN 1.4301
- Pevné ukotvení v betonu pomocí jednoduše nastavitelných noh a bočních kotev
- Stavitelné nohy
- Vpust z nerezové oceli (zušlechťení materiálu mořením a pasivací), tento proces garantuje, že si nerezová ocel i po několika letech uchová své vlastnosti a spolehlivou funkci
- Vysoký průtok

Rozsah dodávky

- Sítko na nečistoty
- Stavitelné nohy 4 ks
- Těsnění 1 ks
- Vpust
- Zápachová uzávěra

Objednací kód, Logistické informace

Kód	EAN	Hmotnost (kus balení paleta)	Rozměr (kus balení)	Množství (balení paleta)
APR4-1111	8595580573416	3,75 3,75 - kg	217×171×200 217×171×200 mm	1 - ks

Záruky

2/5 let *

Normy

ČSN EN 1253-1

Technické parametry

- Zápachová uzávěra vodní 50 mm