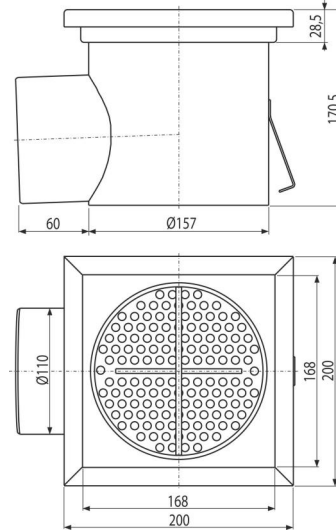


APR4-1111

Punkt-Industrieablauf 200×200, Edelstahl AISI 304



Anwendung

Drain mehr Wasser, geeignet für die Langstrecken
Für die Entwässerung von großen Industrieanlagen und anderen kommerziellen
Einrichtungen in Gebäuden, z. B. in der Chemie- und Lebensmittelindustrie

Eigenschaften

- Materialeingang: Edelstahl 1,5 mm DIN 1.4301
- Das ganze System ist fest im Beton durch einfache verstellbare Füßen fest im Beton verankert.
- Verstellbare Füße
- Abdeckrost aus Edelstahl (verarbeitet durch Beizen und Passivieren), dieses Verfahren garantiert, dass der Edelstahl auch nach mehreren Jahren seine Eigenschaften und zuverlässigen Betrieb hält
- Hohe Durchflusskapazität

Verpackungsinhalt

- der Schmutzsieb
- Verstellbare Füße
- Abdichtung- 1 Stk
- Ablauf
- der Geruchsverschluss

Bestellnummer, Logistische Informationen

Code	EAN	Gewicht (stück menge palette)	Maße (stück menge)	Verpackung (menge palette)
APR4-1111	8595580573416	3,75 3,75 - kg	217×171×200 217×171×200 mm	1 - Stk.

Die Garantien

2/5 Jahre *

Normen

EN 1253-1

Technische Parameter

- Geruchsverschluss mit Sperrwasser 50 mm