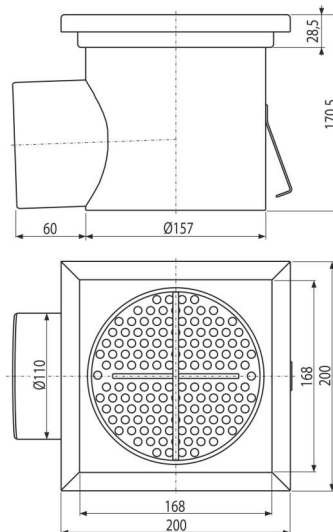


APR4-1111

Przemysłowy odpływ punktowy 200x200, stal nierdzewna AISI 304



Zastosowanie

Odprowadzanie ścieków z dużych obiektów przemysłowych i innych obiektów handlowych wewnątrz budynków, np. w przemyśle chemicznym lub spożywczym. Odpowiedni przy dłuższych odległościach, aby odprowadzić więcej wody.

Cechy

- Ruszt wykonany ze stali nierdzewnej (uszlachetnienie stali w procesie wytrawiania i pasywacji) gwarantuje, że stal nierdzewna nawet po kilku latach zachowuje swoje właściwości i niezawodne działanie
- Mocne osadzenie w betonie z regulowanymi nogami i kotwami bocznymi
- Wysoki przepływ
- Regulowane nóżki
- Materiał: stal nierdzewna 1,5 mm DIN 1.4301

Zakres dostawy

- Spust
- Regulowane nóżki
- Sitko na zanieczyszczenia
- Syfon
- Uszczelka 1 szt.

Numer zamówienia, Informacje logistyczne

Kod	EAN	Waga (sztuka pakowanie paleta)	Wymiary (sztuka pakowanie)	Ilość (pakowanie paleta)
APR4-1111	8595580573416	3,75 3,75 - kg	217x171x200 217x171x200 mm	1 - sz

Gwarancje

2/5 lat * Normy EN 1253-1

Dane techniczne

- Część syfonowa 50 mm