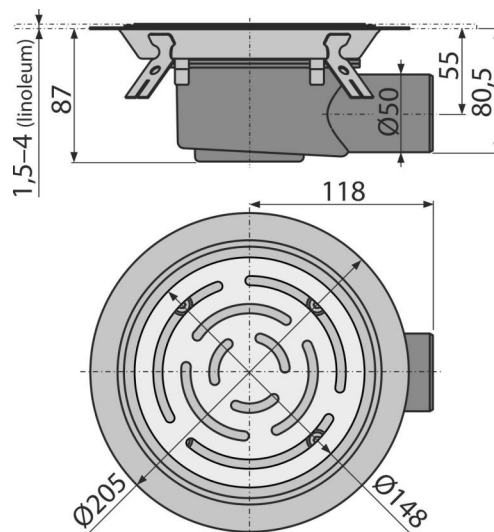


APV3513

Сифон подов 105×105/50 мм със странично оттичане,
неръждаема решетка, фланец от неръждаема стомана и яка за 2-ри слой хидроизолация,
комбиниран затвор SMART



Приложение

За достъп до инвалидни колички
За отводняване на винилови подове
За вътрешен монтаж, където ще се използва често, свързано с редовното оттичане на вода в канализацията на пода (бани) - влагоуловител

Характеристики

- Странична връзка към канализацията Ø50 мм
- Монтаж във винилови подове
- Съвместимост с части за подови сифони, включително мокри, сухи и комбинирани уловители за миризми SMART
- Кръгла решетка Ø148 мм
- Материал: неръждаема стомана AISI 304, DIN 1.4301
- Материал: полипропилен, устойчив на механични, химични и термични повреди
- Широка изолационна яка за връзка с хидроизолационна конструкция
- Клапаните за миризми предотвратяват проникването на миризми от канализацията

Обхват на доставката

- Комбиниран хидрозатвор
- Решетка от неръждаема стомана
- Фланец от неръждаема стомана + комплект за монтаж
- Комплект уплътнения
- Корпус на сифон Ø50 мм, страничен изход

Продуктов код, Логистична информация

Код	EAN	Тегло (брой опаковка палет)	Размери (брой опаковка)	Количество (опаковка палет)
APV3513	8595580573430	1,30 1,30 175,4 кг	250×205×90 250×205×90 мм	1 120 бр

Гаранция
2/6 гаранция * Норми
EN 1253

Технически спецификации

- Обща монтажна височина 87 mm
- Устойчивост на уловителя на миризми от налягане 480 Pa
- Диаметър на тръбата за отпадни води 50 mm
- Дебитът на входната решетка (влагоуловител) 50 l/min
- Клас на натоварване K3 300 kg
- Затвор против миризми 15 mm