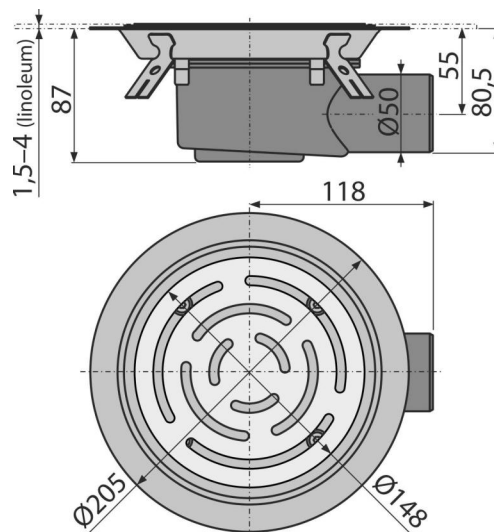


APV3513

Podlahová vpust DN50 s nerezovou přírubou pro vinyl, kombinovaná zápachová uzávěra SMART



Použití

Pro bezbariérový přístup

Pro odvodnění ve vinylových podlahách

Pro vnitřní prostory, kde se předpokládá časté využívání spojené s pravidelným odtokem vody do vpusti (koupelny) – kombinovaná zápachová uzávěra

Vlastnosti

- Boční napojení na odpad Ø50 mm
- Instalace do vinylových podlah
- Kompatibilita s dílci podlahových vpustí včetně vodní, suché a kombinované zápachové uzávěry SMART
- Kulatá mřížka Ø148 mm
- Materiál: nerezová ocel AISI 304, DIN 1.4301
- Materiál: polypropylen odolný proti mechanickému, chemickému a tepelnému poškození
- Široký izolační límeč pro napojení na hydroizolaci stavby
- Zápachové uzávěry brání pronikání zápachu z kanalizace

Rozsah dodávky

- Kombinovaná zápachová uzávěra
- Nerezová mřížka
- Nerezová příruba + montážní set
- Sada těsnění
- Tělo vpusti boční Ø50 mm

Objednací kód, Logistické informace

Kód	EAN	Hmotnost (kus balení paleta)	Rozměr (kus balení)	Množství (balení paleta)
APV3513	8595580573430	1,30 1,30 175,4 kg	250×205×90 250×205×90 mm	1 120 ks

Záruky

2/6 let *

Normy

ČSN EN 1253

Technické parametry

- Celková stavební výška 87 mm
- Odolnost zápachové uzávěry proti tlaku 480 Pa
- Odpadní potrubí průměr 50 mm
- Průtok s vtokovou mřížkou (vodní zápachová uzávěra) 50 l/min
- Třída zatížení K3 300 kg
- Zápachová uzávěra 15 mm