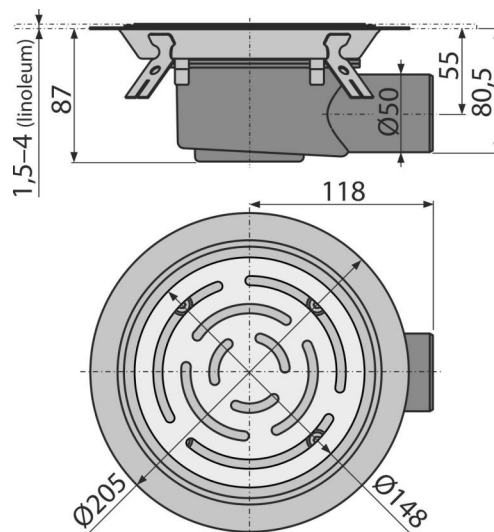


APV3513

Bodenablauf 105×105/50 mm mit einem waagrechten Abgang, Edelstahl Rost, Edelstahl-Dichtungflansch und Manschette-2. Abdichtung, Kombi-Geruchsverschluss SMART



Anwendung

Für barrierefreien Zugang

Zur Entwässerung von Vinylböden

Für Innenräume, wo eine häufige Verwendung vorausgesetzt wird, die mit einem regelmäßigen Ablauf des Wassers verbunden ist (Badezimmer) –

Kombi-Geruchsverschluss

Eigenschaften

- Seitlicher Anschluss an einen Ablauf $\varnothing 50$ mm
- Einbau in Vinylböden
- Kompatibilität mit den Teilen von Duschrinnen inklusive des Wasser-, Trockengeruchsverschlusses und des kombinierten Geruchsverschlusses SMART
- Rundes Gitter $\varnothing 148$ mm
- Material: rostfreier Stahl AISI 304, DIN 1.4301
- Material: Polypropylen, gegen mechanische, chemische und thermische Beschädigung beständig
- Breiter Isolationskragen für Anbindung an Wasserdämmung des Baus
- Die Geruchsverschlüsse verhindern ein Durchdringen von Gerüchen aus der Kanalisation

Verpackungsinhalt

- Kombierter Geruchsverschluss
- Gitter - Edelstahl
- Dichtungflansch aus Edelstahl + Montageset
- Dichtungssatz
- Bodenablaufkörper waagrecht $\varnothing 50$ mm

Bestellnummer, Logistische Informationen

Code	EAN	Gewicht (stück menge palette)	Maße (stück menge)	Verpackung (menge palette)
APV3513	8595580573430	1,30 1,30 175,4 kg	250×205×90 250×205×90 mm	1 120 Stk.

Die Garantien

2/6 jahre *

Normen

EN 1253

Technische Parameter

- Gesamte Bauhöhe 87 mm
- Beständigkeit des Geruchsverschlusses gegen Druck 480 Pa
- Abfallrohrleitung $\varnothing 50$ mm
- Durchfluss mit Einlaufgitter (Wasser-Geruchsverschluss) 50 l/min
- die Belastungsklasse K3 300 kg
- der Geruchsverschluss 15 mm