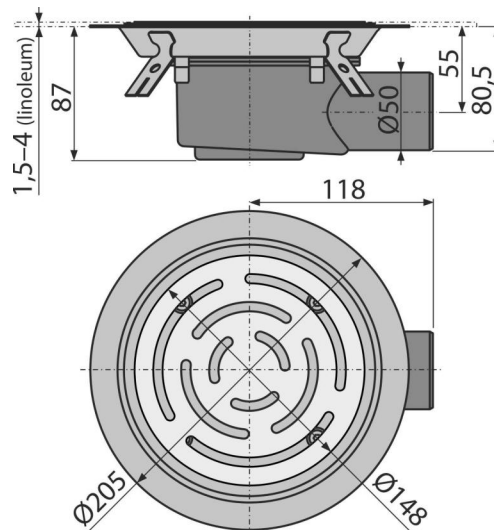


APV3513

Padlóösszefolyó 105×105/50 mm vízszintes, rozsdamentes rács, rozsdamentes szigetelés rögzítő karima a 2.szintű szigeteléshez, kombinált SMART búzzár



Alkalmazás

Akadálymentes hozzáféréshez

Vinyl padlók vízvezetésére

Belső terekhez, ahol valószínű a lefolyórendszer gyakori használata (fürdőszobák) - kombinált búzzár

Jellemzők

- Oldalsó csatlakozás a szennyacsatornára Ø50 mm
- Beépítés vinyl padlóba
- Kompatibilitás a padlóösszefolyók egyes részeivel beleértve a víz és száraz "SMART" búzzárt
- Kerek rács Ø148 mm
- Anyaga: rozsdamentes acél AISI 304, DIN 1.4301
- Anyaga: polipropilén amely ellenáll a mechanikai, kémiai és hőkárosodásnak
- Széles szigetelő karima az épület vízszigetelésének csatlakozásához
- A búzzárak megakadályozzák a bűz visszaáramlását a szennyacsatornából

Csomag tartalma

- Kombinált búzzár
- Rozsdamentes rács
- Rozsdamentes szigetelés rögzítő karima + szerelő szett
- Tömítés készlet
- A padlóösszefolyó teste oldalsó Ø50 mm

Rendelési szám, Logisztikai információk

Kód	EAN	Súly (db csomagolás paletta)	Méret (db csomagolás)	Mennyiség (csomagolás paletta)
APV3513	8595580573430	1,30 1,30 175,4 kg	250×205×90 250×205×90 mm	1 120 db

Garanciák

2/6 év *

Szabványok

EN 1253

Műszaki adatok

- Teljes szerkezeti magasság 87 mm
- A búzzár nyomás ellenállása 480 Pa
- Szennyvízelvezető cső átmérője 50 mm
- Áramlási sebesség a rácson keresztül (vízbúzzár) 50 l/min
- Terhelési osztály K3 300 kg
- Búzzár 15 mm